

Трансформаторы однофазные NDK

1. Характеристики

Однофазные понижающие трансформаторы серии NDK мощностью 25-5000 ВА предназначены для питания цепей управления и сигнализации оборудования, местного освещения.

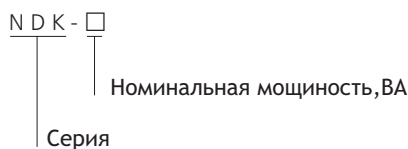
2. Условия эксплуатации

- температура окружающей среды: от -25°C до +40°C;
- высота над уровнем моря: не более 2000 м;
- относительная влажность воздуха: не более 95%;
- категория размещения: 3;
- стандарт соответствия: МЭК 61558-2-6.

3. Преимущества

Высокая безопасность и надежность, экономия энергии и другие.

4. Структура условного обозначения



ERC

5. Технические характеристики

Тип	Номинальная мощность, ВА	Напряжение первичное, В	Напряжение вторичное, В	Частота, Гц
NDK-25	25	230, 400	12, 24, 36 48, 110, 127, 230, 400	50/60
NDK-50	50			
NDK-100	100			
NDK-150	150			
NDK-200	200			
NDK-250	250			
NDK-300	300			
NDK-400	400			
NDK-500	500			
NDK-700	700			
NDK-1000	1000			
NDK-1500	1500			
NDK-2000	2000			
NDK-3000	3000			
NDK-4000	4000			
NDK-5000	5000			

6. Информация для заказа

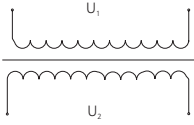
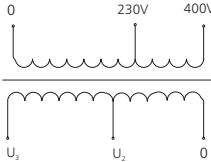
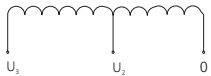
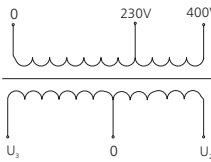
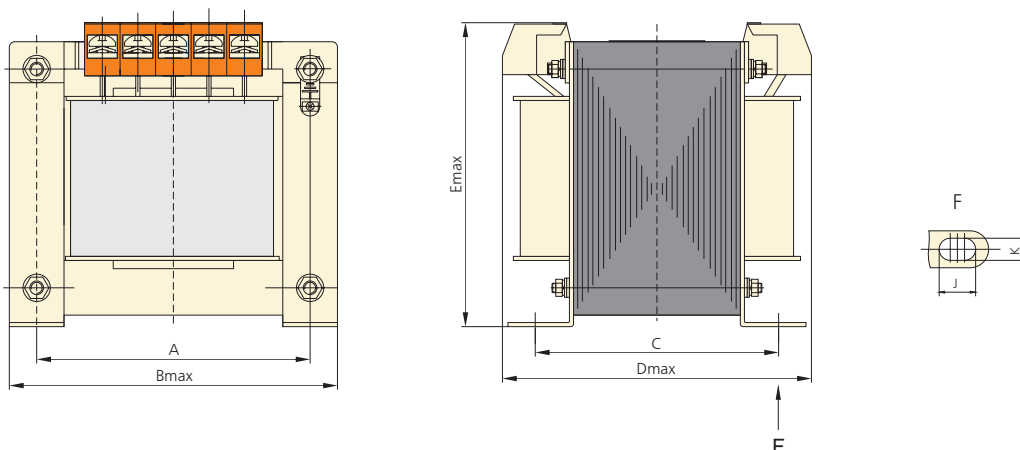
Схема трансформатора	Номинальная мощность, ВА	Напряжение первичное U_1 , В	Напряжение вторичное U_2 , В	Тип	Артикул
	50	230	24	NDK-50 230/24	326274
	100			NDK-100 230/24	326261
	150			NDK-150 230/24	326275
	200			NDK-200 230/24	326262
	250			NDK-250 230/24	326276
	300			NDK-300 230/24	326277
	400			NDK-400 230/24	326278
	500			NDK-500 230/24	326279
	700			NDK-700 230/24	326280
	1000			NDK-1000 230/24	326281
	100	230	12	NDK-100 230/12	326332

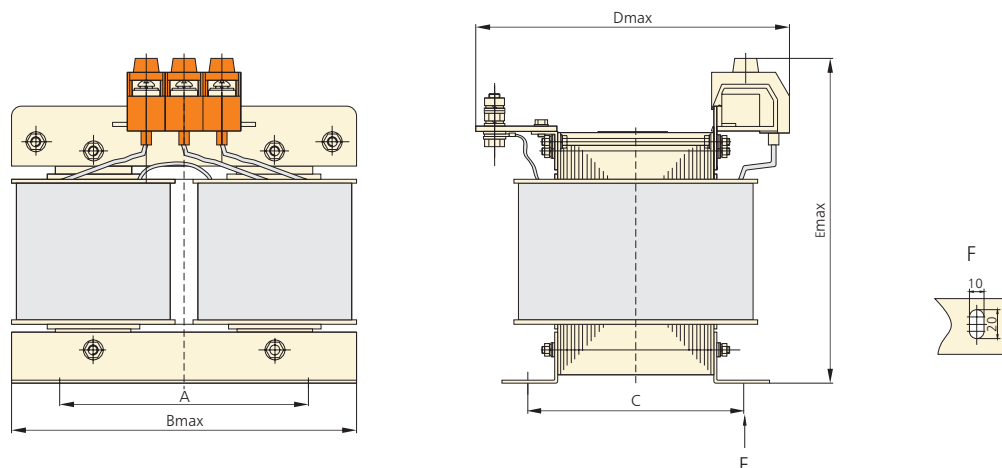
Схема трансформатора	Номинальная мощность, ВА	Напряжение первичное, В	Напряжение вторичное U_2 , В		Тип	Артикул
			U_2	U_3		
	50	230 / 400	12	24	NDK-50 400 230/24 12	326336
	100				NDK-100 400 230/24 12	326337
	150				NDK-150 400 230/24 12	326338
	200				NDK-200 400 230/24 12	326339
	250				NDK-250 400 230/24 12	326340
	50	230 / 400	110	230	NDK-50 400 230/230 110	326342
	100				NDK-100 400 230/230 110	326343
	150				NDK-150 400 230/230 110	326344
	200				NDK-200 400 230/230 110	326345
	250				NDK-250 400 230/230 110	326346
	50	230 / 400	24	24	NDK-50 400 230/24 0 24	326385
	100				NDK-100 400 230/24 0 24	326388
	150				NDK-150 400 230/24 0 24	326391
	250				NDK-250 400 230/24 0 24	326394

Примечание: компания "CHINT" выполняет изготовление трансформаторов под заказ по техническим данным заказчика.

7. Габаритные и установочные размеры, мм

NDK-25~1000





Тип	(A×C) (мм)	(K×J) (мм)	(B×D×E) (мм)
NDK-25	62.5×50	5×8	80×80×82
NDK-50	70×58	6×10	85×83×84
NDK-100	85×64	6×10	103×87×99
NDK-150	85×72	6×10	103×93×99
NDK-200	85×83	6×10	103×105×99
NDK-250	100×80	8×11	130×120×150
NDK-300	100×84	8×11	130×125×150
NDK-400	110×114	8×11	148×155×153
NDK-500	110×114	8×11	148×155×153
NDK-700	125×99	8×11	173×158×174
NDK-1000	125×123	8×11	173×186×174
NDK-1500	160×120	10×20	265×195×265
NDK-2000	160×130	10×20	265×205×275
NDK-3000	160×140	10×20	265×220×305
NDK-4000	190×180	10×20	315×260×305
NDK-5000	190×180	10×20	315×260×305