

2018

ВРУ21ЛЭН[®]



ЛИДЕР ЭНЕРГЕТИК[®]



ООО “Лидер Энергетик” изготавливает вводно-распределительные устройства серии ВРУ-21ЛЭН, щиты автоматики на базе программируемых реле (контроллеров), - ШУНЫ, ЩВ, ЩУЗ и др.

Выполняет проектные работы. Оснащает медицинские учреждения специализированными шкафами и щитами в том числе центрами безопасного питания ЦБП-21ЛЭН.

Осуществляет изготовление и монтаж систем электропитания больших мощностей 630-2500А(XVTL), 1600А-4000А (XEnergy Moeller).

ООО “Лидер Энергетик” является официальным дистрибьютером и щитовиком международного концерна EATON (MOELLER).

WEBSITE: www.lider-energetik.ru



Техническое описание

Назначение и область применения. Условия эксплуатации. Функциональные возможности.....	5
Конструкция. Технические данные	6

Структура условного обозначения и формулировка заказа

Структура условного обозначения. Формулировка заказа. Комплектность заказа	7
--	---

Типоисполнения ВРУ21ЛЭН

Вводно–распределительные устройства с ручным управлением:	7
ВРУ21ЛЭН-XXX-200 (32 – 550 А)	8
ВРУ21ЛЭН-XXX-201 (2x20 А – 2x63 А)	9
ВРУ21ЛЭН-XXX-201 (2x80 А – 2x320 А)	10
ВРУ21ЛЭН-XXX-201 (2x350 А – 2x550 А)	12
ВРУ21ЛЭН-XXX-202 (2x80 А – 2x320 А)	13
ВРУ21ЛЭН-XXX-203 (2x80 А – 2x550 А)	14
ВРУ21ЛЭН-XXX-204 (2x80 А – 2x550 А)	15
ВРУ21ЛЭН-XXX-204А (2x80 А – 2x550 А)	17
ВРУ21ЛЭН-XXX-205 (1x20 А – 1x100 А)	19
ВРУ21ЛЭН-XXX-205 (1x80 А – 1x550 А)	20
ВРУ21ЛЭН-XXX-206 (2x80 А – 2x320 А)	21
Вводно–распределительные устройства с автоматическим вводом резерва:	23
ВРУ21ЛЭН-XXX-300К (1x25 А – 1x80 А)	24
ВРУ21ЛЭН-XXX-301К (1x25 А – 1x80 А)	25
ВРУ21ЛЭН-XXX-300 (1x40 А – 1x125 А)	26
ВРУ21ЛЭН-XXX-300 (1x80 А – 1x550 А)	27
ВРУ21ЛЭН-XXX-300 (1x80 А – 1x550 А)	28
ВРУ21ЛЭН-XXX-302 (2x100 А – 2x320 А)	29
ВРУ21ЛЭН-XXX-302 (2x280 А – 2x550 А)	31
ВРУ21ЛЭН-XXX-303 (2x100 А – 2x320 А)	32
ВРУ21ЛЭН-XXX-304 (2x100 А – 2x550 А)	34
ВРУ21ЛЭН-XXX-304А (2x100 А – 2x550 А)	36
ВРУ21ЛЭН-XXX-304А с БАУО (2x100 А – 2x550 А)	38
ВРУ21ЛЭН-XXX-305 (2x100 А – 2x320 А)	40
ВРУ21ЛЭН-XXX-307К (1x25 А – 1x80 А)	41
ВРУ21ЛЭН-XXX-307 (1x80 А – 1x320 А)	42
ВРУ21ЛЭН-XXX-308К (1x25 А – 1x80 А)	43
ВРУ21ЛЭН-XXX-308 (1x80 А – 1x320 А)	44
ВРУ21ЛЭН-XXX-309К (1x25 А – 1x80 А)	45
ВРУ21ЛЭН-XXX-309 (1x80 А – 1x320 А)	46
ВРУ21ЛЭН-XXX-310 (2x80 А – 2x320 А)	47
ВРУ21ЛЭН-XXX-311 (2x80 А – 2x320 А)	49
ВРУ21ЛЭН-XXX-313 (2x80 А – 2x320 А)	51
ВРУ21ЛЭН-XXX-314 (2x80 А – 2x320 А)	53
ВРУ21ЛЭН-XXX-315 (1x40 А – 1x550 А)	55
ВРУ21ЛЭН-XXX-317 (2x80 А – 2x320 А)	56
ВРУ21ЛЭН-XXX-318 (3x80 А – 3x250 А)	58
ВРУ21ЛЭН-XXX-319 (3x80 А – 3x500 А)	59
ВРУ21ЛЭН-XXX-320 (3x80 А – 3x250 А)	60
ВРУ21ЛЭН-XXX-321 (4x80 А – 4x500 А)	62
Блок автоматического управления освещением	64

Приложения:

1. Сертификат соответствия ГОСТ Р №РОСС RU.МЕ27.В02057	65
2. Примечания	66



Назначение и область применения

Устройства вводно-распределительные серии ВРУ21ЛЭН предназначены для приема, учета и распределения электрической энергии напряжением 380/220В трехфазного переменного тока частотой 50Гц в четырех- и пятипроводных электрических сетях с системами заземления TN-S, TN-C, TN-C-S, и обеспечивают защиту отходящих линий при перегрузках и коротких замыканиях.

Область применения ВРУ21ЛЭН – жилые, общественные здания и сооружения, административные и бытовые здания, промышленные предприятия.

Компактность устройств ВРУ21ЛЭН позволяет значительно экономить площади: для размещения оборудования необходимо от 0,28 кв.м до 0,48 кв.м. Применение ВРУ21ЛЭН является эффективным решением при строительстве, реконструкции или модернизации.

Условия эксплуатации

- Степень защиты от воздействия окружающей среды – от **IP31** до **IP55** (по ГОСТ 14254).
- Климатическое исполнение и категория размещения – **УХЛ4** (по ГОСТ15150), при этом:
 - рабочая температура окружающего воздуха от +1°С до +35°С;
 - относительная влажность окружающего воздуха – не более 60%, при температуре 20°С;
 - высота размещения над уровнем моря до 2000 м;
 - окружающая среда невзрывоопасная, не содержащая токопроводящей пыли, агрессивных газов и паров в концентрациях, разрушающих металл и изоляцию.
- Группа механического исполнения – **M1** (по ГОСТ 17516.1).
- Номинальный режим работы – продолжительный.
- Класс защиты – **I** (по ГОСТ Р МЭК 536).

Функциональные возможности

Устройства разделяются на:

- вводные;
- вводно-распределительные с ручным управлением;
- вводно-распределительные с АВР;
- прочие;

и обеспечивают:

- ввод трехфазной (однофазной) электрической сети напряжением 380/220 В, частотой 50Гц;
- ручное, либо автоматическое переключение на резервное питание;
- распределение электроэнергии по трехфазным и/или однофазным цепям;
- защиту электрических цепей от перегрузок и токов короткого замыкания;
- учет электроэнергии в трехфазной и однофазной цепях потребления;
- нечастые (до 6 раз в сутки) оперативные включения и отключения отходящих электрических цепей.



Конструкция

Вводно-распределительные устройства серии ВРУ21ЛЭН конструктивно выполнены в виде панелей одностороннего обслуживания, в оболочках шкафного типа напольного или навесного исполнения.

Аппаратура ВРУ закрыта лицевыми панелями, которые обеспечивают (при открытой двери шкафа) степень защиты от прикосновения к токоведущим частям IP20.

В качестве дополнительной опции, шкаф ВРУ напольного исполнения может быть установлен на цоколе при помощи крепежного комплекта, входящего в комплект поставки.

Для справки в таблицах для различных типоразмеров ВРУ приведены габаритные размеры шкафов.

Устройства ВРУ21ЛЭН изготавливаются как на импортном, так и на отечественном оборудовании, поставляются комплектно со встроенной аппаратурой и со всеми внутренними соединениями.

Ввод питающих кабелей к шкафам напольного исполнения предусмотрен снизу; вывод отходящих кабелей – вниз или через верхнюю съемную крышку. Необходимость подвода питающих кабелей сверху оговаривается при заказе.

Ввод питающих кабелей к шкафам навесного исполнения предусмотрен сверху; вывод отходящих кабелей – вниз.

Технические данные

Таблица 1

Наименование параметра	Значение Параметра
Номинальное напряжение на вводе ВРУ, В	~ 380 / 220
Номинальное токи ВРУ, А	от 25 до 550*
Номинальное токи вводных автоматов, А	от 32 до 630
Номинальное токи защитных автоматов, распределительных цепей, А	от 6 до 125 в модульном исполнении 160; 200; 250
Номинальные отключающие дифференциальные токи устройств защитного отключения в цепи распределения, мА	30, 100, 300
Номинальный кратковременный ток короткого замыкания для вводной панели и сборных шин ВРУ, кА	≤ 10
Средний ресурс, лет, не менее	25

*Примечание: под заказ изготавливаются ВРУ на большие токи.



ВРУ21ЛЭН - XXX - X XX УХЛ4	Условное обозначение серии «ВРУ21ЛЭН», изготовитель - ООО Лидер Энергетик, г. Екатеринбург
ВРУ21ЛЭН - XXX - X XX УХЛ4	Номинальный ток ВРУ в Амперах (при двух вводах и двух секциях распределения записывается в виде суммы токов)
ВРУ21ЛЭН - XXX - X XX УХЛ4	Условное обозначение типа устройства по функциональному назначению (см. таблицу 2)

Таблица 2

Тип устройства	Условное обозначение
Вводное	1
Вводно-распределительное	2
Вводно-распределительное с АВР	3 Индекс «К» - схема АВР с использованием контакторов. Без индекса «К» - схема АВР с использованием автоматических выключателей с приводом
Прочие	4

ВРУ21ЛЭН - XXX - X XX УХЛ4	Номер разработки в пределах группы по функциональному назначению
-----------------------------------	--

Формулировка заказа

Обозначение ВРУ при заказе, а также в однолинейной схеме электрического проекта, должно соответствовать вышеприведенной структуре условного обозначения.

Заказ ВРУ осуществляется по карте заказа произвольной формы с обязательным представлением однолинейной схемы электропитания.

При необходимости указываются дополнительные требования к конструкции и устанавливаемой аппаратуре.

Комплектность поставки

В комплект поставки входят:

- | | |
|---|--------------|
| 1. Шкаф ВРУ | - 1 шт. |
| 2. Ключ к замку дверей | - 1 шт. |
| 3. Цоколь (в зависимости от модификации) | - 1 шт. |
| 4. Комплект крепежно установочный | - 1 комплект |
| 5. Паспорт, совмещенный с руководством по эксплуатации | - 1 экз. |
| 6. Схема электрическая принципиальная | - 1 экз. |
| 7. Паспорта и инструкции по эксплуатации на комплектующие изделия, требующие поверки и регулировки параметров | - по 1 экз. |



ВРУ21ЛЭН

УСТРОЙСТВА ВВОДНО-РАСПРЕДЕЛИТЕЛЬНЫЕ С РУЧНЫМ УПРАВЛЕНИЕМ





ВВОДНО - РАСПРЕДЕЛИТЕЛЬНЫЕ УСТРОЙСТВА

Типоисполнение 200

Третья категория электроснабжения

Обозначение ВРУ	Количество и номинальные токи вводных автоматов, А*	Кол-во секций распределения x макс.кол-во модулей (1P) в секции	Количество аппаратов учета нагрузок	Номинальные токи первичных обмоток трансформаторов тока	Габаритные размеры (высота x ширина x глубина), мм**
ВРУ21ЛЭН-32-200	1 x 63/40	1 x 24	1	–	700 x 500 x 250
ВРУ21ЛЭН-40-200	1 x 63/50	1 x 24	1	–	700 x 500 x 250
ВРУ21ЛЭН-50-200	1 x 63/63	1 x 24	1	75	700 x 500 x 250
ВРУ21ЛЭН-63-200	1 x 125/80	1 x 24	1	100	1000 x 600 x 250
ВРУ21ЛЭН-80-200	1 x 125/100	1 x 24	1	100	1000 x 600 x 250
ВРУ21ЛЭН-100-200	1 x 125/125	1 x 24	1	150	1000 x 600 x 250
ВРУ21ЛЭН-125-200	1 x 250/160	1 x 30	1	200	1200 x 800 x 300
ВРУ21ЛЭН-160-200	1 x 250/200	1 x 30	1	200	1200 x 800 x 300
ВРУ21ЛЭН-200-200	1 x 250/250	1 x 30	1	300	1400 x 800 x 300
ВРУ21ЛЭН-250-200	1 x 400/320	1 x 30	1	300	1400 x 800 x 300
ВРУ21ЛЭН-320-200	1 x 400/400	1 x 60	1	400	2000 x 800 x 600
ВРУ21ЛЭН-450-200	1 x 630/500	1 x 60	1	500	2000 x 800 x 600
ВРУ21ЛЭН-550-200	1 x 630/630	1 x 60	1	600	2000 x 800 x 600

*Сноски по звездочкам см. стр. 66.

ВРУ21ЛЭН-XXX-200

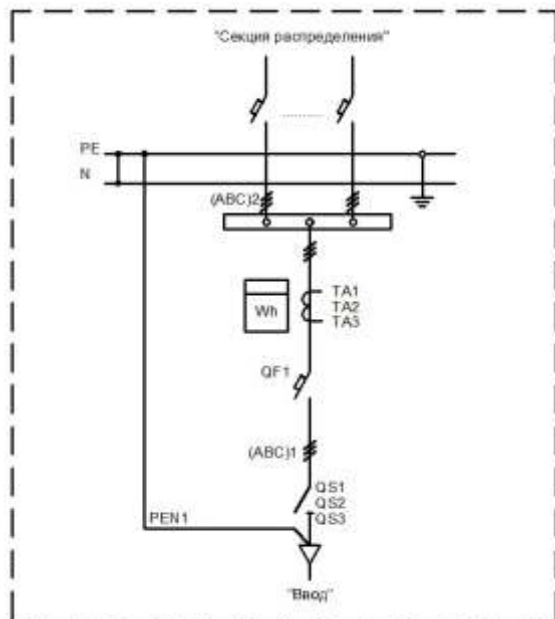


Схема электрическая однолинейная ВРУ21ЛЭН-(XXX)-200



Внешний вид шкафа ВРУ21ЛЭН-XXX-200

ВВОДНО - РАСПРЕДЕЛИТЕЛЬНЫЕ УСТРОЙСТВА

Патент на изобретение № 2297684

Типоисполнение 201 (малые токи)

Обозначение ВРУ	Количество и номинальные токи вводных автоматов, А*	Кол-во секций распределения x макс. кол-во модулей (1Р) в секции	Количество аппаратов учета нагрузок	Номинальные токи первичных обмоток трансформаторов тока	Габаритные размеры (высота x ширина x глубина), мм
ВРУ21ЛЭН-(20+20)-201	2 x 63/25 +2 x 63/25	2 x 12	2	—	1000 x 600 x 250
ВРУ21ЛЭН-(20+25)-201	2 x 63/25 +2 x 63/32	2 x 12	2	—	1000 x 600 x 250
ВРУ21ЛЭН-(25+25)-201	2 x 63/32 +2 x 63/32	2 x 12	2	—	1000 x 600 x 250
ВРУ21ЛЭН-(25+32)-201	2 x 63/32 +2 x 63/40	2 x 12	2	—	1000 x 600 x 250
ВРУ21ЛЭН-(32+32)-201	2 x 63/40 +2 x 63/40	2 x 12	2	—	1000 x 600 x 250
ВРУ21ЛЭН-(32+40)-201	2 x 63/40 +2 x 63/50	2 x 12	2	—	1000 x 600 x 250
ВРУ21ЛЭН-(40+40)-201	2 x 63/50 +2 x 63/50	2 x 15	2	—	1200 x 800 x 300
ВРУ21ЛЭН-(40+50)-201	2 x 63/50 +2 x 63/63	2 x 15	2	—	1200 x 800 x 300
ВРУ21ЛЭН-(50+50)-201	2 x 63/63 +2 x 63/63	2 x 15	2	—	1200 x 800 x 300
ВРУ21ЛЭН-(63+63)-201	2 x 125/80 +2 x 125/80	2 x 15	2	—	1200 x 800 x 300

Примеры применения:

Учреждения финансирования, кредитования, госстраха, библиотеки, архивы, предприятия торговли и другие здания с количеством работающих свыше 50 человек, требующие II категорию электроснабжения.

ВРУ21ЛЭН-XXX-201

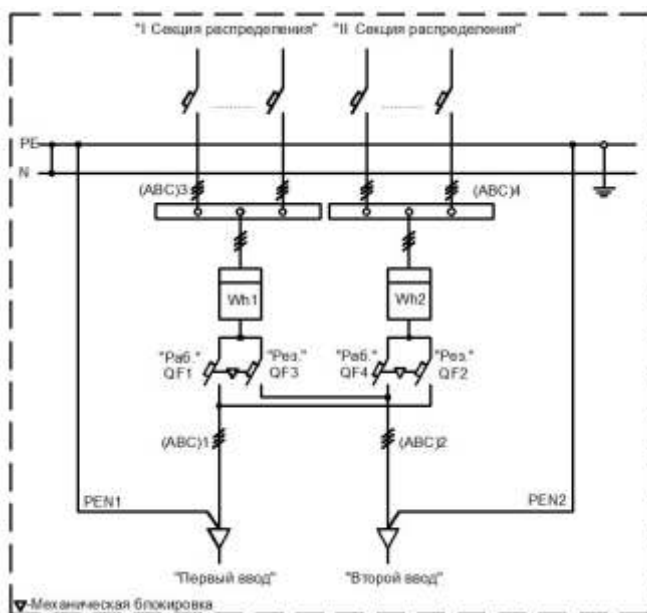


Схема электрическая однолинейная ВРУ21ЛЭН-(XXX)-201 - малые токи



Внешний вид шкафа ВРУ21ЛЭН-XXX-201 - малые токи



ВВОДНО - РАСПРЕДЕЛИТЕЛЬНЫЕ УСТРОЙСТВА

Патент на изобретение № 2279746

Типоисполнение 201 (средние токи)

Обозначение ВРУ	Количество и номинальные токи вводных автоматов, А*	Кол-во секций распределения x макс. кол-во модулей(1P) в секции***	Количество аппаратов учета нагрузок	Номинальные токи первичных обмоток трансформаторов тока	Габаритные размеры (высота x ширина x глубина), мм
ВРУ21ЛЭН-(80+80)-201	2 x 250/100 +2 x 250/100	2 x 30	2	100+100	2000 x 800 x 600**
ВРУ21ЛЭН-(80+100)-201	2 x 250/100 +2 x 250/125	2 x 30	2	100+150	2000 x 800 x 600**
ВРУ21ЛЭН-(100+125)-201	2 x 250/125 +2 x 250/160	2 x 30	2	150+200	2000 x 800 x 600**
ВРУ21ЛЭН-(125+125)-201	2 x 250/160 +2 x 250/160	2 x 30	2	200+200	2000 x 800 x 600**
ВРУ21ЛЭН-(160+125)-201	2 x 250/200 +2 x 250/160	2 x 30	2	200+200	2000 x 800 x 600**
ВРУ21ЛЭН-(160+160)-201	2 x 250/200 +2 x 250/200	2 x 30	2	200+200	2000 x 800 x 600**
ВРУ21ЛЭН-(200+160)-201	2 x 250/250 +2 x 250/200	2 x 30	2	300+200	2000 x 800 x 600
ВРУ21ЛЭН-(200+200)-201	2 x 250/250 +2 x 250/250	2 x 30	2	300+300	2000 x 800 x 600
ВРУ21ЛЭН-(250+200)-201	2 x 400/320 +2 x 250/250	2 x 30	2	400+300	2000 x 800 x 600
ВРУ21ЛЭН-(250+250)-201	2 x 400/320 +2 x 400/320	2 x 30	2	400+400	2000 x 800 x 600
ВРУ21ЛЭН-(320+320)-201	2 x 400/400 +2 x 400/400	2 x 30	2	400+400	2000 x 800 x 600

В 201-й модели ВРУ управление резервом - ручное. В нормальном режиме - включены вводные рабочие автоматические выключатели. При пропадании питания на одном из вводов необходимо вручную отключить рабочий автоматический выключатель и включить резервный. В этом случае питание обеих секций распределения осуществляется от одного ввода (аварийный режим).

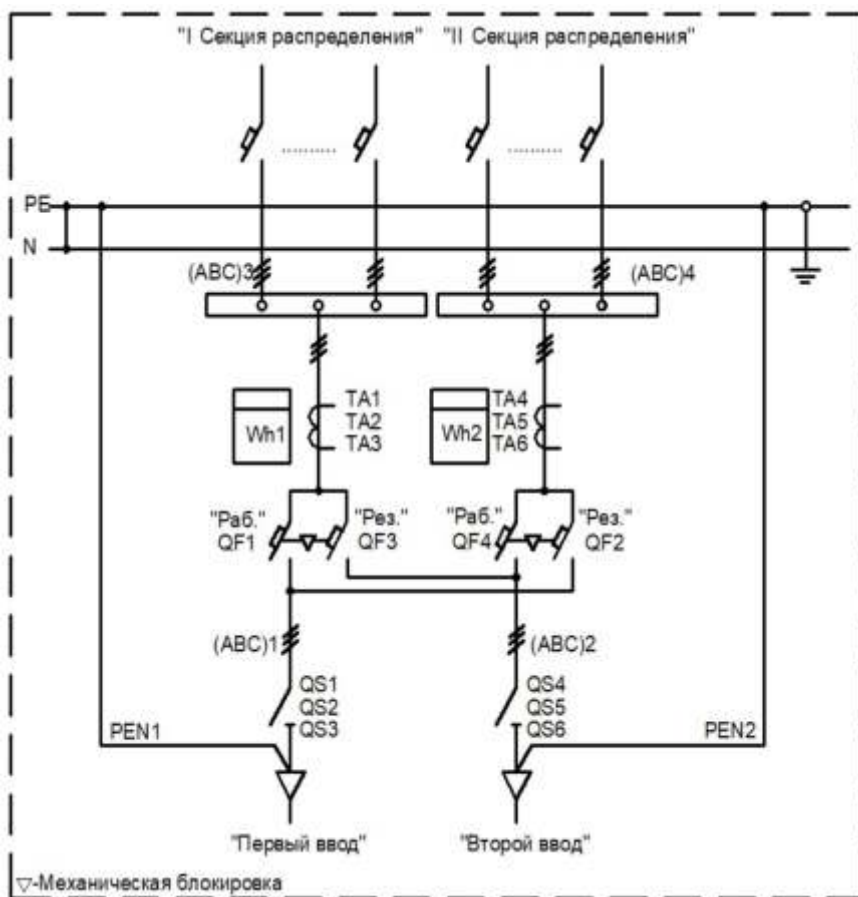


Схема электрическая однолинейная ВРУ21ЛЭН-XXX-201 - средние токи



В данном примере распределительные секции содержат модульные и силовые автоматические выключатели



В распределении - только модульные автоматические выключатели

Внешний вид шкафа ВРУ21ЛЭН-XXX-201 - средние токи



ВВОДНО - РАСПРЕДЕЛИТЕЛЬНЫЕ УСТРОЙСТВА

Типоисполнение 201 (большие токи)

Обозначение ВРУ	Количество и номинальные токи вводных автоматов, А*	Кол-во секций распределения x макс. кол-во модулей(1P) в секции***	Количество аппаратов учета нагрузок	Номинальные токи первичных обмоток трансформаторов тока	Габаритные размеры (высота x ширина x глубина), мм
ВРУ21ЛЭН-(350+350)-201	4 x 630/400	2 x 60	2	400+400	2000 x 1600 x 600
ВРУ21ЛЭН-(450+450)-201	4 x 630/500	2 x 60	2	500+500	2000 x 1600 x 600
ВРУ21ЛЭН-(550+550)-201	4 x 630/630	2 x 60	2	600+600	2000 x 1600 x 600

ВРУ21ЛЭН-XXX-201

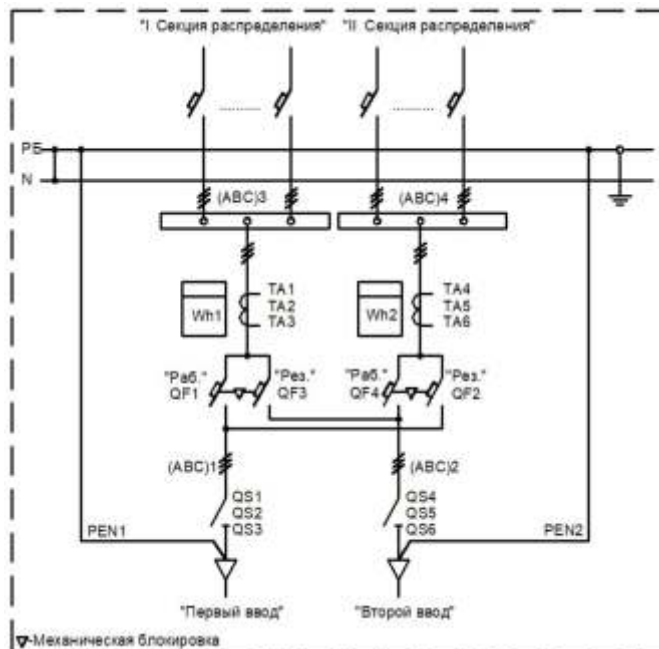


Схема электрическая однолинейная ВРУ21ЛЭН-(XXX)-201 - большие токи



Внешний вид шкафа ВРУ21ЛЭН-XXX-201 - большие токи

ВВОДНО - РАСПРЕДЕЛИТЕЛЬНЫЕ УСТРОЙСТВА

Типоисполнение 202

Обозначение ВРУ	Количество и номинальные токи вводных автоматов, А*	Кол-во секций распределения x макс. кол-во модулей (1P) в секции***	Количество аппаратов учета нагрузок	Номинальные токи первичных обмоток трансформаторов тока	Габаритные размеры (высота x ширина x глубина), мм
ВРУ21ЛЭН-(80+80)-202	2 x 250/100 +1 x 250/100	2 x 30	2	100+100	2000 x 800 x 600
ВРУ21ЛЭН-(80+100)-202	2 x 250/100 +1 x 250/125	2 x 30	2	100+150	2000 x 800 x 600
ВРУ21ЛЭН-(100+125)-202	2 x 250/125 +1 x 250/160	2 x 30	2	150+200	2000 x 800 x 600
ВРУ21ЛЭН-(125+125)-202	2 x 250/160 +1 x 250/160	2 x 30	2	200+200	2000 x 800 x 600
ВРУ21ЛЭН-(160+125)-202	2 x 250/200 +1 x 250/160	2 x 30	2	200+200	2000 x 800 x 600
ВРУ21ЛЭН-(160+160)-202	2 x 250/200 +1 x 250/200	2 x 30	2	200+200	2000 x 800 x 600
ВРУ21ЛЭН-(200+160)-202	2 x 250/250 +1 x 250/200	2 x 30	2	300+200	2000 x 800 x 600
ВРУ21ЛЭН-(200+200)-202	2 x 250/250 +1 x 250/250	2 x 30	2	300+300	2000 x 800 x 600
ВРУ21ЛЭН-(250+250)-202	2 x 400/320 +1 x 400/320	2 x 30	2	400+400	2000 x 800 x 600
ВРУ21ЛЭН-(320+320)-202	2 x 400/400 +1 x 400/400	2 x 30	2	400+400	2000 x 800 x 600

Пример применения:

Абонент электроснабжающей организации запитан по II-й категории, а субабонент - по III-й (один из существующих питающих кабелей не рассчитан на аварийный режим).

ВРУ21ЛЭН-XXX-202

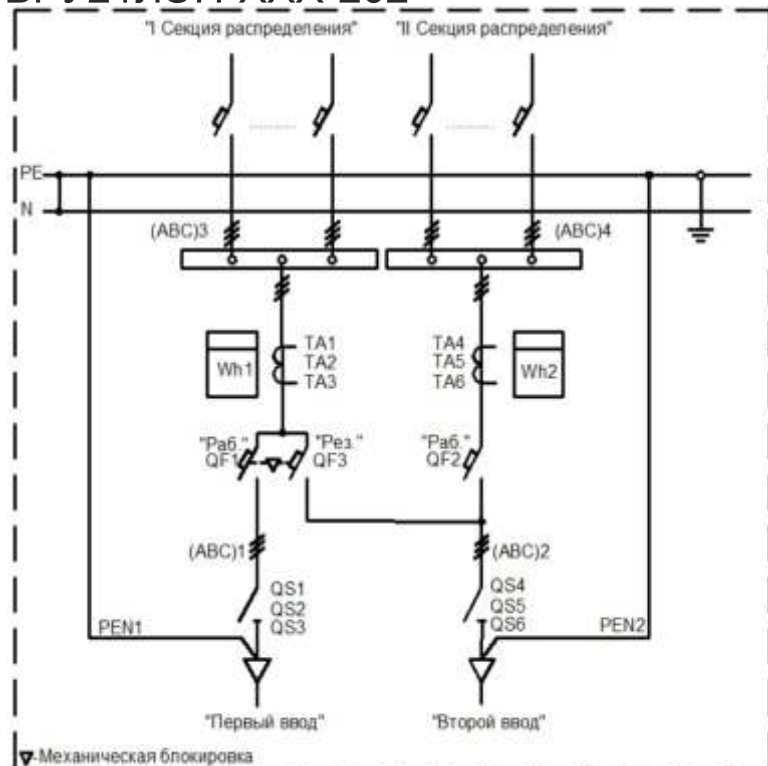


Схема электрическая однолинейная ВРУ21ЛЭН-(XXX)-202



Внешний вид шкафа ВРУ21ЛЭН-XXX-202



Типоисполнение 203

Обозначение ВРУ	Количество и номинальные токи вводных автоматов, А*	Кол-во секций распределения x макс.кол-во модулей(1P)в секции***	Количество аппаратов учета нагрузок	Номинальные токи первичных обмоток трансформаторов тока	Габаритные размеры (высота x ширина x глубина), мм
ВРУ21ЛЭН-(80+80)-203	1 x 250/100 +1 x 250/100	2 x 30	2	100+100	2000 x 800 x 600
ВРУ21ЛЭН-(80+100)-203	1 x 250/100 +1 x 250/125	2 x 30	2	100+150	2000 x 800 x 600
ВРУ21ЛЭН-(100+125)-203	1 x 250/125 +1 x 250/160	2 x 30	2	150+200	2000 x 800 x 600
ВРУ21ЛЭН-(125+125)-203	1 x 250/160 +1 x 250/160	2 x 30	2	200+200	2000 x 800 x 600
ВРУ21ЛЭН-(160+125)-203	1 x 250/200 +1 x 250/160	2 x 30	2	200+200	2000 x 800 x 600
ВРУ21ЛЭН-(160+160)-203	1 x 250/200 +1 x 250/200	2 x 30	2	200+200	2000 x 800 x 600
ВРУ21ЛЭН-(200+160)-203	1 x 250/250 +1 x 250/200	2 x 30	2	300+200	2000 x 800 x 600
ВРУ21ЛЭН-(200+200)-203	1 x 250/250 +1 x 250/250	2 x 30	2	300+300	2000 x 800 x 600
ВРУ21ЛЭН-(250+250)-203	1 x 400/320 +1 x 400/320	2 x 30	2	300+300	2000 x 800 x 600
ВРУ21ЛЭН-(320+320)-203	1 x 400/400 +1 x 400/400	2 x 30	2	400+400	2000 x 800 x 600
ВРУ21ЛЭН-(320+320)-203	1 x 630/400 +1 x 630/400	2 x 45	2	400+400	2000 x 1200 x 600
ВРУ21ЛЭН-(450+450)-203	1 x 630/500 +1 x 630/500	2 x 45	2	500+500	2000 x 1200 x 600
ВРУ21ЛЭН-(550+550)-203	1 x 630/630 +1 x 630/630	2 x 45	2	600+600	2000 x 1200 x 600

ВРУ21ЛЭН-XXX-203

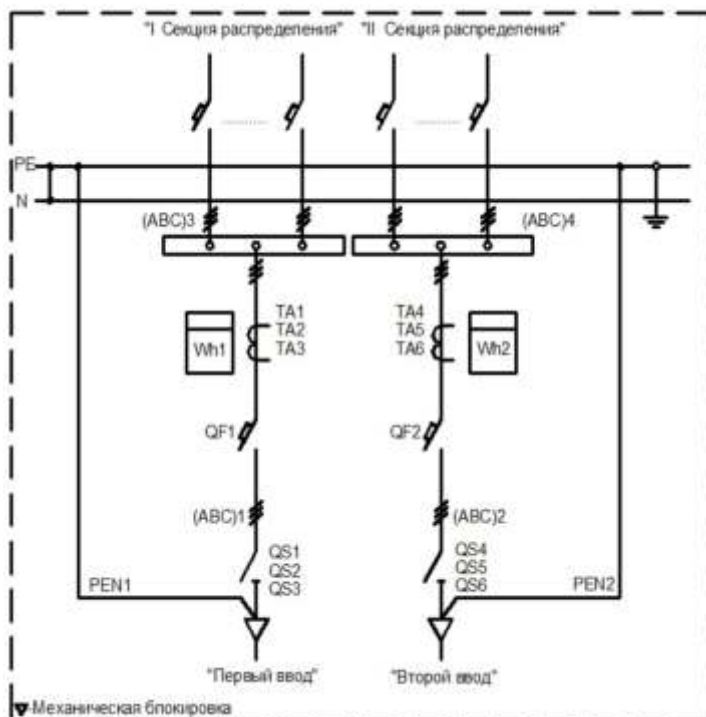


Схема электрическая однолинейная ВРУ21ЛЭН-(XXX)-203



Внешний вид шкафа ВРУ21ЛЭН-XXX-203



Типоисполнение 204

Обозначение ВРУ	Количество и номинальные токи вводных автоматов, А*	Кол-во секций распределения x макс. кол-во модулей (1P) в секции	Наличие блока авт. управления освещением****	Количество аппаратов учета нагрузок		Номинальные токи первичных обмоток трансформаторов тока	Габаритные размеры (высота x ширина x глубина), мм**
				общих	обще-домовых		
ВРУ21ЛЭН-(80+80)-204	2 x 250/100 +2 x 250/100	1 x 27 1 x 9 1 x 18	+	2	1	100+100	1600 x 1600 x 600 2000 x 1200 x 600 2000 x 800 x 600
ВРУ21ЛЭН-(80+100)-204	2 x 250/100 +2 x 250/125	1 x 27 1 x 9 1 x 18	+	2	1	100+150	1600 x 1600 x 600 2000 x 1200 x 600 2000 x 800 x 600
ВРУ21ЛЭН-(100+125)-204	2 x 250/125 +2 x 250/160	1 x 27 1 x 9 1 x 18	+	2	1	150+200	1600 x 1600 x 600 2000 x 1200 x 600 2000 x 800 x 600
ВРУ21ЛЭН-(125+125)-204	2 x 250/160 +2 x 250/160	1 x 27 1 x 9 1 x 18	+	2	1	200+200	1600 x 1600 x 600 2000 x 1200 x 600 2000 x 800 x 600
ВРУ21ЛЭН-(160+125)-204	2 x 250/200 +2 x 250/160	1 x 27 1 x 9 1 x 18	+	2	1	200+200	1600 x 1600 x 600 2000 x 1200 x 600 2000 x 800 x 600
ВРУ21ЛЭН-(160+160)-204	2 x 250/200 +2 x 250/200	1 x 27 1 x 9 1 x 18	+	2	1	200+200	1600 x 1600 x 600 2000 x 1200 x 600 2000 x 800 x 600
ВРУ21ЛЭН-(200+160)-204	2 x 250/250 +2 x 250/200	1 x 27 1 x 9 1 x 18	+	2	1	300+200	1600 x 1600 x 600 2000 x 1200 x 600 2000 x 800 x 600
ВРУ21ЛЭН-(200+200)-204	2 x 250/250 +2 x 250/250	1 x 27 1 x 9 1 x 18	+	2	1	300+300	1600 x 1600 x 600 2000 x 1200 x 600 2000 x 800 x 600
ВРУ21ЛЭН-(250+200)-204	2 x 400/320 +2 x 250/250	1 x 27 1 x 9 1 x 18	+	2	1	400+300	1600 x 1600 x 600 2000 x 1200 x 600 2000 x 800 x 600
ВРУ21ЛЭН-(250+250)-204	2 x 400/320 +2 x 400/320	1 x 27 1 x 9 1 x 18	+	2	1	400+400	1600 x 1600 x 600 2000 x 1200 x 600 2000 x 800 x 600
ВРУ21ЛЭН-(320+250)-204	2 x 400/400 +2 x 400/320	1 x 27 1 x 9 1 x 18	+	2	1	400+400	1600 x 1600 x 600 2000 x 1200 x 600 2000 x 800 x 600
ВРУ21ЛЭН-(320+320)-204	2 x 400/400 +2 x 400/400	1 x 27 1 x 9 1 x 18	+	2	1	400+400	1600 x 1600 x 600 2000 x 1200 x 600 2000 x 800 x 600
ВРУ21ЛЭН-(450+450)-204	2 x 630/500 +2 x 630/500	1 x 30 1 x 30 1 x 60	+	2	1	500+500	2000 x 800 x 600+ 2000 x 800 x 600
ВРУ21ЛЭН-(550+550)-204	2 x 630/630 +2 x 630/630	1 x 30 1 x 30 1 x 60	+	2	1	600+600	2000 x 800 x 600+ 2000 x 800 x 600

Примечание: В третьем столбце таблицы указано количество модулей для шкафа 2000 x 800 x 600, при этом суммарное количество модулей второй и третьей секций (27) может перераспределяться. Количество модулей для шкафов 2000 x 1200 x 600 и 1600 x 1600 x 600 в 1,5 и 2 раза больше указанных в таблице, соответственно.

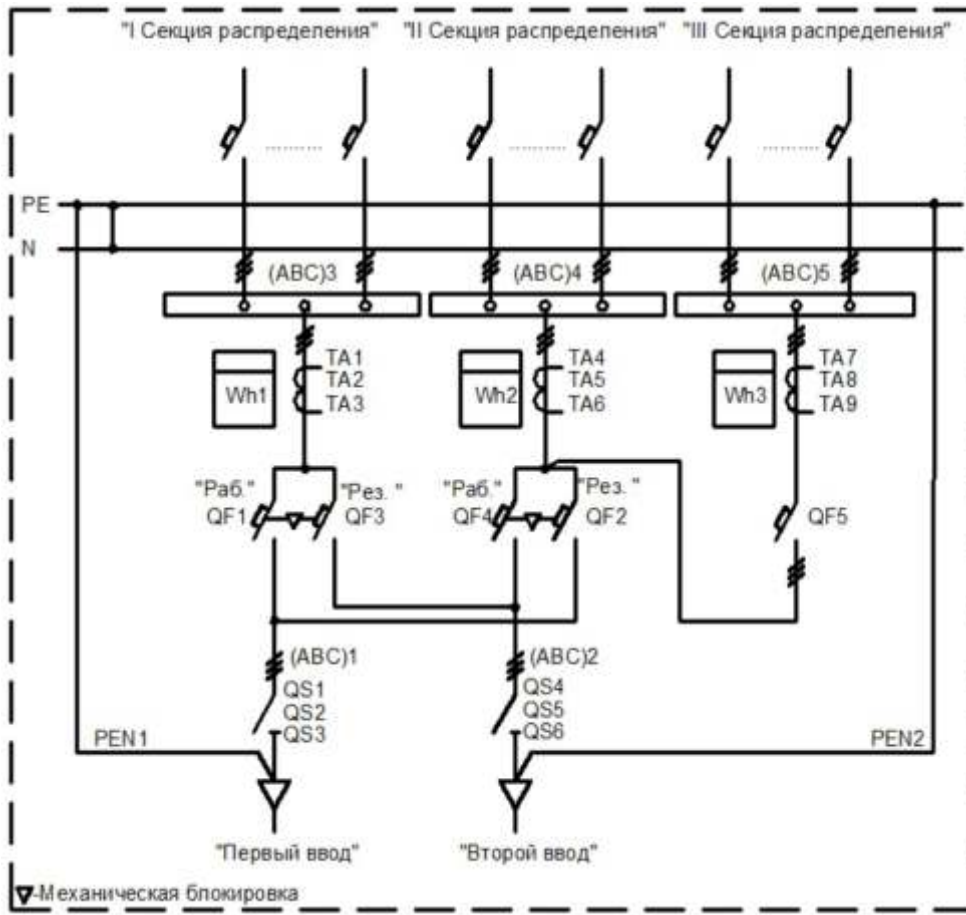


Схема электрическая однолинейная ВРУ21ЛЭН-(XXX)-204



Внешний вид шкафа ВРУ21ЛЭН-XXX-204



ВВОДНО - РАСПРЕДЕЛИТЕЛЬНЫЕ УСТРОЙСТВА

Патент на изобретение № 2279746

Типоисполнение 204А

Обозначение ВРУ	Количество и номинальные токи вводных автоматов, А*	Кол-во секций распределения x макс.кол-во модулей (1Р) в секции	Наличие блока авт. управления освещением****	Количество аппаратов учета нагрузок		Габаритные размеры (высота x ширина x глубина), мм**
				общих	обще-домовых	
ВРУ21ЛЭН-(80+80)-204А	2 x 250/100 +2 x 250/100	1 x 9 1 x 18 1 x 9 1 x 18	+	2	2	1600 x 1600 x 600 2000 x 1200 x 600 2000 x 800 x 600
ВРУ21ЛЭН-(80+100)-204А	2 x 250/100 +2 x 250/125	1 x 9 1 x 18 1 x 9 1 x 18	+	2	2	1600 x 1600 x 600 2000 x 1200 x 600 2000 x 800 x 600
ВРУ21ЛЭН-(100+125)-204А	2 x 250/125 +2 x 250/160	1 x 9 1 x 18 1 x 9 1 x 18	+	2	2	1600 x 1600 x 600 2000 x 1200 x 600 2000 x 800 x 600
ВРУ21ЛЭН-(125+125)-204А	2 x 250/160 +2 x 250/160	1 x 9 1 x 18 1 x 9 1 x 18	+	2	2	1600 x 1600 x 600 2000 x 1200 x 600 2000 x 800 x 600
ВРУ21ЛЭН-(160+125)-204А	2 x 250/200 +2 x 250/160	1 x 9 1 x 18 1 x 9 1 x 18	+	2	2	1600 x 1600 x 600 2000 x 1200 x 600 2000 x 800 x 600
ВРУ21ЛЭН-(160+160)-204А	2 x 250/200 +2 x 250/200	1 x 9 1 x 18 1 x 9 1 x 18	+	2	2	1600 x 1600 x 600 2000 x 1200 x 600 2000 x 800 x 600
ВРУ21ЛЭН-(200+160)-204А	2 x 250/250 +2 x 250/200	1 x 9 1 x 18 1 x 9 1 x 18	+	2	2	1600 x 1600 x 600 2000 x 1200 x 600 2000 x 800 x 600
ВРУ21ЛЭН-(200+200)-204А	2 x 250/250 +2 x 250/250	1 x 9 1 x 18 1 x 9 1 x 18	+	2	2	1600 x 1600 x 600 2000 x 1200 x 600 2000 x 800 x 600
ВРУ21ЛЭН-(250+200)-204А	2 x 400/320 +2 x 250/250	1 x 9 1 x 18 1 x 9 1 x 18	+	2	2	1600 x 1600 x 600 2000 x 1200 x 600 2000 x 800 x 600
ВРУ21ЛЭН-(250+250)-204А	2 x 400/320 +2 x 400/320	1 x 9 1 x 18 1 x 9 1 x 18	+	2	2	1600 x 1600 x 600 2000 x 1200 x 600 2000 x 800 x 600
ВРУ21ЛЭН-(320+250)-204А	2 x 400/400 +2 x 400/320	1 x 9 1 x 18 1 x 9 1 x 18	+	2	2	1600 x 1600 x 600 2000 x 1200 x 600 2000 x 800 x 600
ВРУ21ЛЭН-(320+320)-204А	2 x 400/400 +2 x 400/400	1 x 9 1 x 18 1 x 9 1 x 18	+	2	2	1600 x 1600 x 600 2000 x 1200 x 600 2000 x 800 x 600
ВРУ21ЛЭН-(450+450)-204А	2 x 630/500 +2 x 630/500	1 x 9 1 x 18 1 x 9 1 x 18	+	2	2	1600 x 1600 x 600 2000 x 1200 x 600 2000 x 800 x 600
ВРУ21ЛЭН-(550+550)-204А	2 x 630/630 +2 x 630/630	1 x 9 1 x 18 1 x 9 1 x 18	+	2	2	1600 x 1600 x 600 2000 x 1200 x 600 2000 x 800 x 600

Примечание: В третьем столбце таблицы указано количество модулей для шкафа 2000 x 800 x 600, при этом суммарное количество модулей второй и третьей секций (27) может перераспределяться. Количество модулей для шкафов 2000 x 1200 x 600 и 1600 x 1600 x 600 в 1,5 и 2 раза больше указанных в таблице, соответственно.

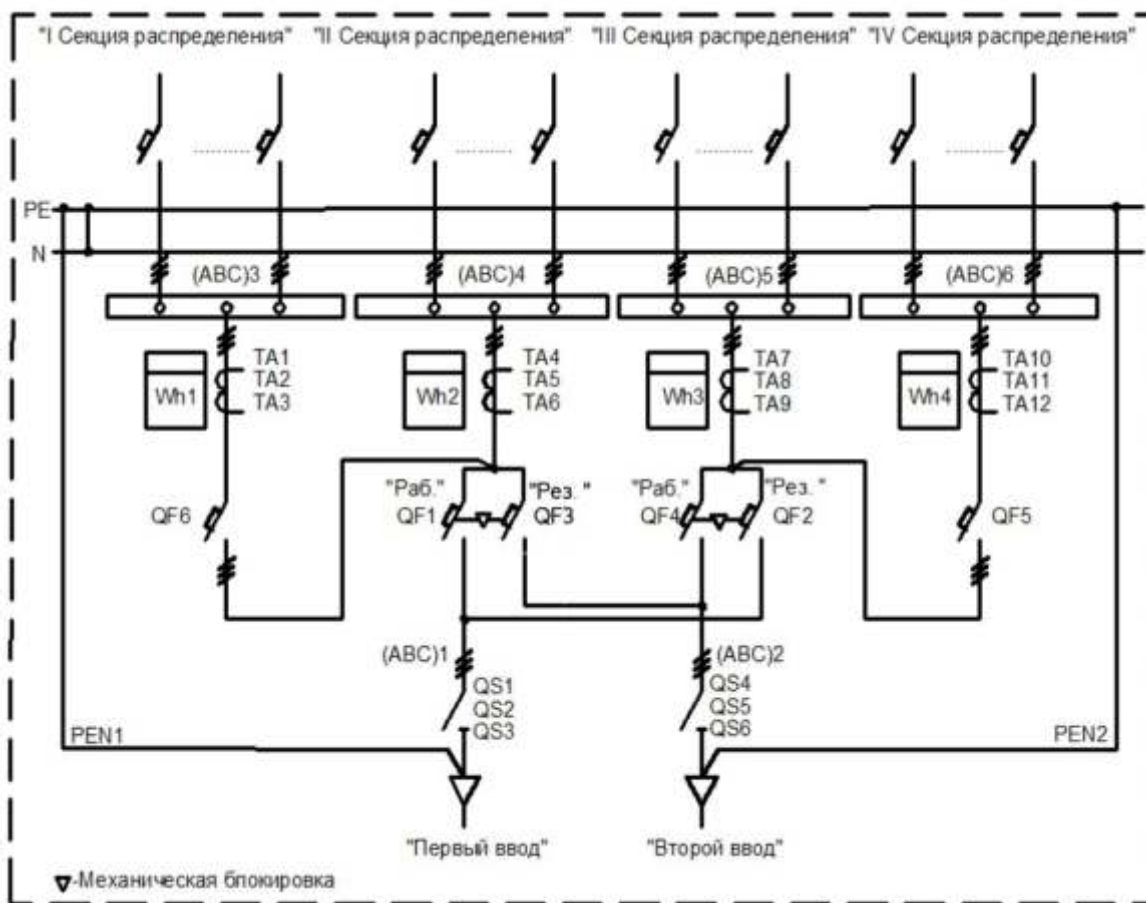


Схема электрическая однолинейная ВРУ21ЛЭН-(XXX)-204А



Внешний вид шкафа ВРУ21ЛЭН-XXX-204А

ВВОДНО - РАСПРЕДЕЛИТЕЛЬНЫЕ УСТРОЙСТВА



Патент на изобретение № 2297684

Типоисполнение 205 (малые токи)

Обозначение ВРУ	Количество и номинальные токи вводных автоматов, А*	Кол-во секций распределения x макс.кол-во модулей (1P) в секции	Количество аппаратов учета нагрузок	Номинальные токи первичных обмоток трансформаторов тока	Габаритные размеры (высота x ширина x глубина), мм**	Щит в навесном исполнении
ВРУ21ЛЭН-20-205	2 x 63/25	24	1	30	1000 x 600 x 250	
ВРУ21ЛЭН-25-205	2 x 63/32	24	1	50	1000 x 600 x 250	
ВРУ21ЛЭН-32-205	2 x 63/40	24	1	50	1000 x 600 x 250	
ВРУ21ЛЭН-40-205	2 x 63/50	24	1	50	1000 x 600 x 250	
ВРУ21ЛЭН-50-205	2 x 63/63	30	1	75	1200 x 800 x 300	
ВРУ21ЛЭН-63-205	2 x 125/80	30	1	100	1200 x 800 x 300	
ВРУ21ЛЭН-80-205	2 x 125/100	30	1	100	1200 x 800 x 300	
ВРУ21ЛЭН-100-205	2 x 125/125	30	1	150	1200 x 800 x 300	

Один ввод рабочий - второй в холодном резерве, ручное переключение.

Варианты применения:

I Щит для коттеджа, питание по резервному вводу обеспечивается, например, от ДГ.

II Этажный распределительный щит в высотном здании (жилом или общественном) с обеспечением быстрого восстановления питания на этажах. При этом используются два магистральных кабеля.

ВРУ21ЛЭН-XXX-205

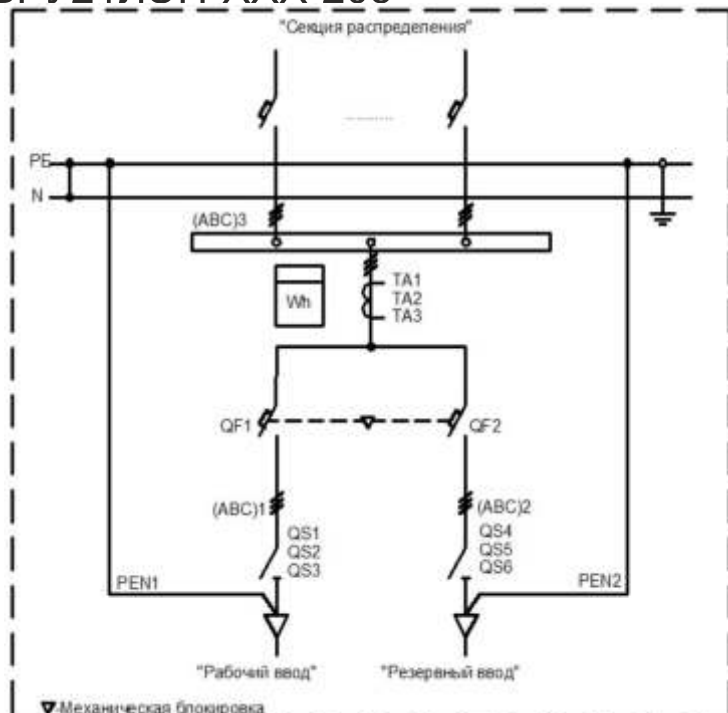


Схема электрическая однолинейная ВРУ21ЛЭН-(XXX)-205



Внешний вид шкафа ВРУ21ЛЭН-XXX-205



ВВОДНО - РАСПРЕДЕЛИТЕЛЬНЫЕ УСТРОЙСТВА

Типоисполнение 205 (большие токи)

Обозначение ВРУ	Количество и номинальные токи вводных автоматов, А*	Кол-во секций распределения x макс. кол-во модулей (1Р) в секции	Количество аппаратов учета нагрузок	Номинальные токи первичных обмоток трансформаторов тока	Габаритные размеры (высота x ширина x глубина), мм**
ВРУ21ЛЭН-80-205	2 x 250/100	60	1	100	2000 x 800 x 600
ВРУ21ЛЭН-100-205	2 x 250/125	60	1	150	2000 x 800 x 600
ВРУ21ЛЭН-125-205	2 x 250/160	60	1	200	2000 x 800 x 600
ВРУ21ЛЭН-160-205	2 x 250/200	60	1	200	2000 x 800 x 600
ВРУ21ЛЭН-200-205	2 x 250/250	60	1	300	2000 x 800 x 600
ВРУ21ЛЭН-250-205	2 x 400/320	60	1	400	2000 x 800 x 600
ВРУ21ЛЭН-320-205	2 x 400/400	60	1	400	2000 x 800 x 600
ВРУ21ЛЭН-450-205	2 x 630/500	60	1	500	2000 x 800 x 600
ВРУ21ЛЭН-550-205	2 x 630/630	60	1	600	2000 x 800 x 600

Шкаф в напольном исполнении

ВРУ21ЛЭН-XXX-205

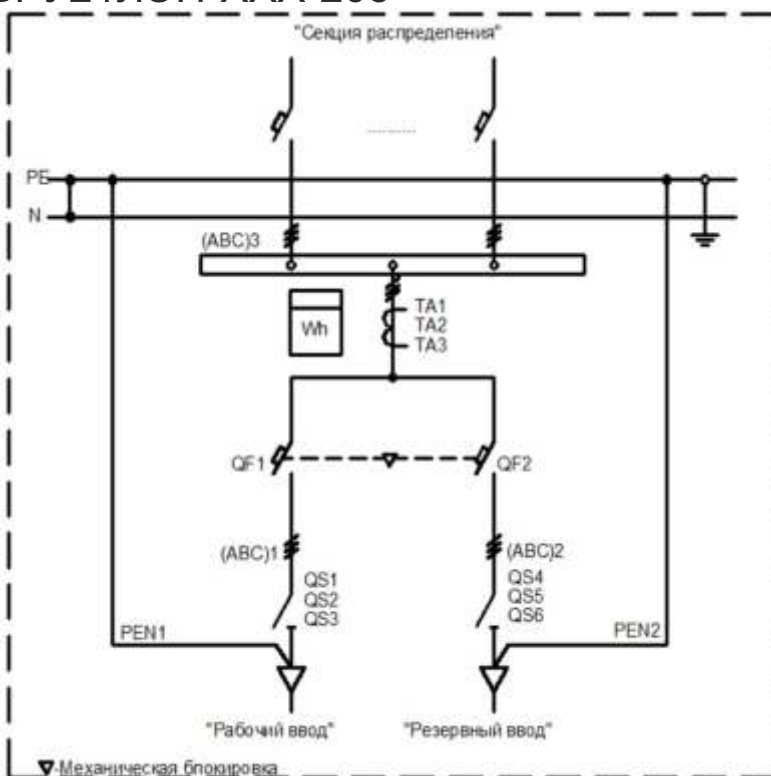


Схема электрическая однолинейная ВРУ21ЛЭН-(XXX)-205



Внешний вид шкафа ВРУ21ЛЭН-XXX-205

ВВОДНО - РАСПРЕДЕЛИТЕЛЬНЫЕ УСТРОЙСТВА С АВР



Патент на изобретение № 2279746

Типоисполнение 206

Обозначение ВРУ	Количество и номинальные токи вводных автоматов, А*	Кол-во секций распределения x макс. кол-во модулей (1Р) в секции	Количество аппаратов учета нагрузок	Номинальные токи первичных обмоток трансформаторов тока	Габаритные размеры (высота с цоколем x ширина x глубина), мм
ВРУ21ЛЭН-(80+80)-206	6 x 250/100	2 x 45	2	100	2000 x 1200 x 600
ВРУ21ЛЭН-(80+100)-206	3 x 250/100+3 x 250/125	2 x 45	2	100+150	2000 x 1200 x 600
ВРУ21ЛЭН-(100+125)-206	3 x 250/125+3 x 250/160	2 x 45	2	150+200	2000 x 1200 x 600
ВРУ21ЛЭН-(125+125)-206	6 x 250/160	2 x 45	2	150+150	2000 x 1200 x 600
ВРУ21ЛЭН-(160+125)-206	3 x 250/200+3 x 250/160	2 x 45	2	200+150	2000 x 1200 x 600
ВРУ21ЛЭН-(160+160)-206	6 x 250/200	2 x 45	2	200+200	2000 x 1200 x 600
ВРУ21ЛЭН-(200+160)-206	3 x 250/250+3 x 250/200	2 x 45	2	300+200	2000 x 1200 x 600
ВРУ21ЛЭН-(200+200)-206	6 x 250/250	2 x 45	2	320+320	2000 x 1200 x 600
ВРУ21ЛЭН-(250+250)-206	6 x 400/320	2 x 45	2	400+400	2000 x 1200 x 600
ВРУ21ЛЭН-(320+320)-206	6 x 400/400	2 x 45	2	400+400	2000 x 1200 x 600

ВРУ21ЛЭН-XXX-206

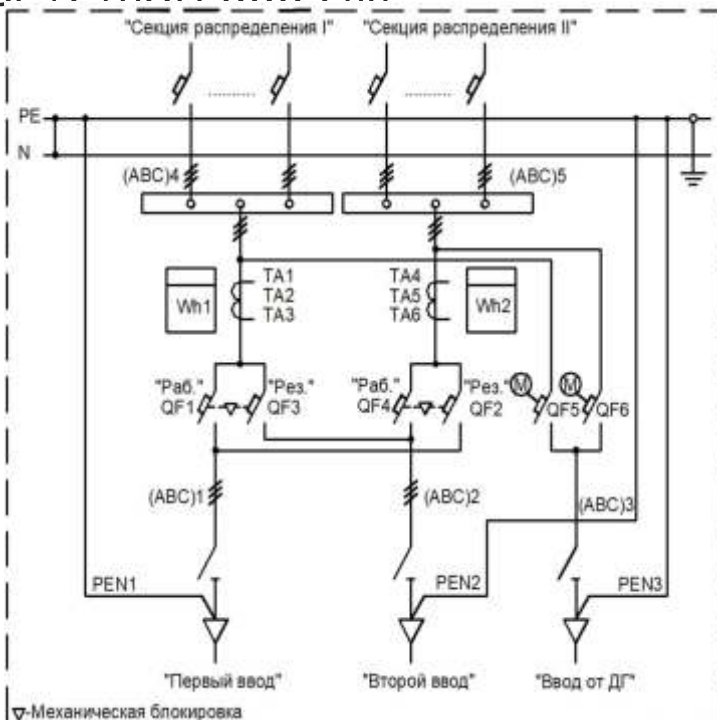


Схема электрическая однолинейная ВРУ21ЛЭН-XXX-206



Внешний вид шкафа ВРУ21ЛЭН-XXX-206



IP ВРУ не менее 31:

Выполняются требования ГОСТ 51732-2001, в частности индекс защиты от прямого прикосновения при открытой двери - IP21.

- 1) Два режима работы: автоматический и ручной.
- 2) В состав АВР входят секции распределения.
- 3) Контроль параметров питающей сети осуществляется по каждой фазе. Контролируется напряжение сети в допуске, а также правильный порядок чередования фаз.
- 4) АВР с номинальными токами до 80-100А выполняются на базе контакторов с механической блокировкой. В АВР с токами более 100А применяются автоматические выключатели с электрическими приводами и механическими блокировками. Помимо механических блокировок применены электрические блокировки (от одновременного нажатия кнопок в ручном режиме) блокировка, исключающая управление резервным автоматом при включенном рабочем, а также применены дополнительные логические блокировки - в ряде моделей.
- 5) Для обеспечения безопасного обслуживания ВРУ, на вводе в устройства в шкафах напольного исполнения установлены разъединители.



ВРУ21ЛЭН

УСТРОЙСТВА ВВОДНО-РАСПРЕДЕЛИТЕЛЬНЫЕ С АВТОМАТИЧЕСКИМ ВВОДОМ РЕЗЕРВА





ВВОДНО - РАСПРЕДЕЛИТЕЛЬНЫЕ УСТРОЙСТВА С АВР

Типоисполнение 300К (малые токи)

Обозначение ВРУ	Количество и номинальные токи вводных автоматов, А*	Кол-во секций распределения x макс. кол-во модулей (1Р) в секции	Количество аппаратов учета нагрузок	Номинальные токи первичных обмоток трансформаторов тока	Габаритные размеры (высота x ширина x глубина), мм**	Щит в навесном исполнении
ВРУ21ЛЭН-25-300К	2 x 63/32	1 x 24	1	без т.т.	1000 x 600 x 250	
ВРУ21ЛЭН-32-300К	2 x 63/40	1 x 24	1	без т.т.	1000 x 600 x 250	
ВРУ21ЛЭН-40-300К	2 x 63/50	1 x 24	1	без т.т.	1000 x 600 x 250	
ВРУ21ЛЭН-50-300К	2 x 63/63	1 x 24	1	без т.т.	1000 x 600 x 250	
ВРУ21ЛЭН-63-300К	2 x 125/80	1 x 30	1	100	1200 x 800 x 300	
ВРУ21ЛЭН-80-300К	2 x 125/100	1 x 30	1	100	1200 x 800 x 300	

*Сноски по звездочкам см. стр. 66.

АВР моделей 300К и 301К выполнены на базе контакторов с механической блокировкой. Схема управления построена на основе устройства контроля напряжения.

Примеры применения моделей 300, 300К, 301, 301К.

Питание электроприемников первой категории: лифтов, цепей ОПС, цепей дымоудаления, насосов пожаротушения, светильников аварийного освещения и др. Один ввод - рабочий, другой - в холодном резерве. Как правило применяются совместно с ВРУ ручного управления.

ВРУ21ЛЭН-XXX-300К

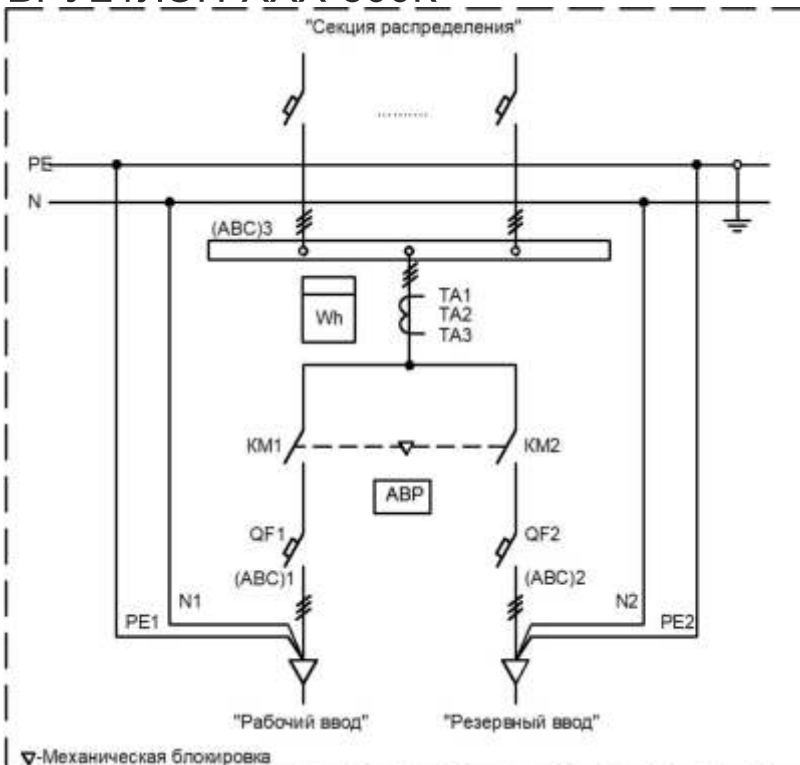


Схема электрическая однолинейная ВРУ21ЛЭН-(XXX)-300К



Внешний вид шкафа ВРУ21ЛЭН-XXX-300К

Типоисполнение 301K (малые токи)

Обозначение ВРУ	Количество и номинальные токи вводных автоматов, А*	Кол-во секций распределения x макс. кол-во модулей (1P) в секции	Количество аппаратов учета нагрузок	Габаритные размеры (высота x ширина x глубина), мм**	Щит в навесном исполнении
ВРУ21ЛЭН-25-301K	2 x 63/32	1 x 18	–	700 x 500 x 300	
ВРУ21ЛЭН-32-301K	2 x 63/40	1 x 18	–	700 x 500 x 300	
ВРУ21ЛЭН-40-301K	2 x 63/50	1 x 18	–	700 x 500 x 300	
ВРУ21ЛЭН-50-301K	2 x 63/63	1 x 24	–	800 x 600 x 250	
ВРУ21ЛЭН-63-301K	2 x 125/80	1 x 24	–	800 x 600 x 250	
ВРУ21ЛЭН-80-301K	2 x 125/100	1 x 24	–	1000 x 600 x 250	

*Сноски по звездочкам см. стр. 66.

ВРУ21ЛЭН-XXX-301K

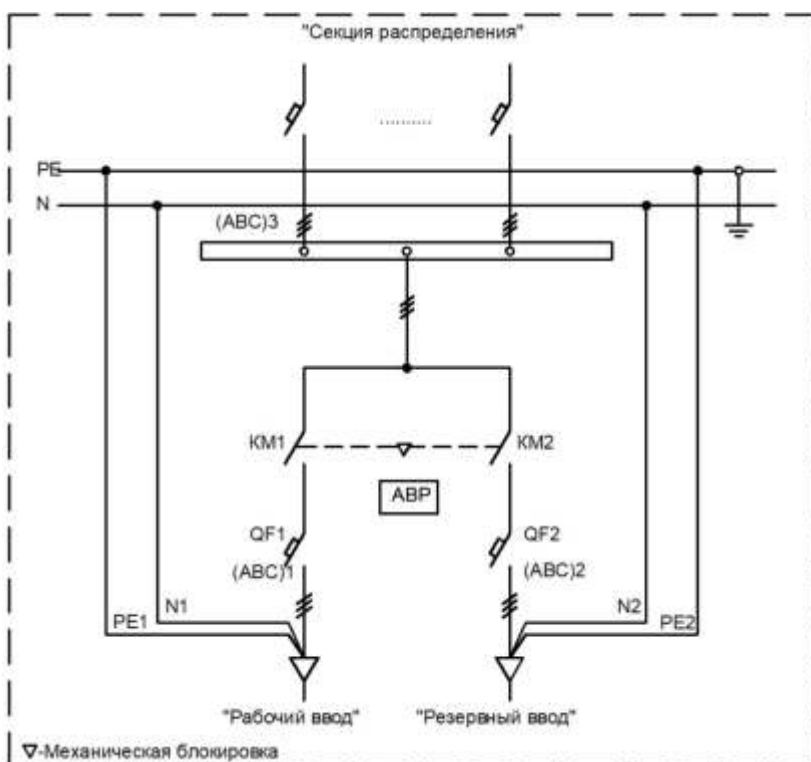


Схема электрическая однолинейная ВРУ21ЛЭН-XXX-301K



Внешний вид шкафа ВРУ21ЛЭН-XXX-301K



Типоисполнение 300 (средние токи)

Обозначение ВРУ	Количество и номинальные токи вводных автоматов, А*	Кол-во секций распределения x макс. кол-во модулей (1P) в секции	Количество аппаратов учета нагрузок	Номинальные токи первичных обмоток трансформаторов тока	Габаритные размеры (высота x ширина x глубина), мм**
ВРУ21ЛЭН-40-300	2 x 250/50	1 x 30	1	—	1200 x 800 x 300
ВРУ21ЛЭН-50-300	2 x 250/63	1 x 30	1	—	1200 x 800 x 300
ВРУ21ЛЭН-63-300	2 x 250/80	1 x 30	1	—	1200 x 800 x 300
ВРУ21ЛЭН-80-300	2 x 250/100	1 x 30	1	100	1200 x 800 x 300
ВРУ21ЛЭН-100-300	2 x 250/125	1 x 30	1	150	1200 x 800 x 300
ВРУ21ЛЭН-125-300	2 x 250/160	1 x 30	1	200	1200 x 800 x 300

*Сноски по звездочкам см. стр. 66.

АВР моделей 300 и 301 выполнены на базе силовых автоматических выключателей, снабженных электрическими приводами и механической блокировкой. Схема управления АВР построена на базе устройства контроля напряжения и контроллера. На вводе - рубильники.

ВРУ21ЛЭН-XXX-300

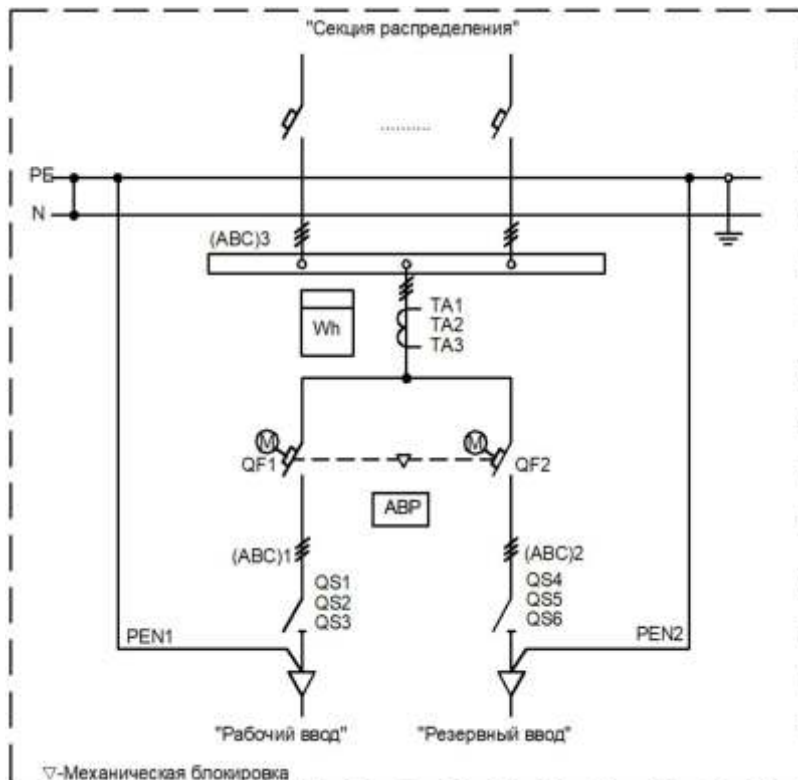


Схема электрическая однолинейная ВРУ21ЛЭН-(XXX)-300

Внешний вид шкафов ВРУ21ЛЭН-XXX-300 - средние токи

Типоисполнение 301 (средние токи) аналогично по своим характеристикам и габаритным размерам типоисполнению 300. Разница заключается в отсутствии в 301 модели приборов учета электроэнергии.

Типоисполнение 300 (большие токи)

Обозначение ВРУ	Количество и номинальные токи вводных автоматов, А*	Кол-во секций распределения x макс.кол-во модулей(1P) в секции****	Количество аппаратов учета нагрузок	Номинальные токи первичных обмоток трансформаторов тока	Габаритные размеры (высота x ширина x глубина), мм
ВРУ21ЛЭН-80-300	2 x 250/100	1 x 60	1	100	2000 x 800 x 600
ВРУ21ЛЭН-100-300	2 x 250/125	1 x 60	1	150	2000 x 800 x 600
ВРУ21ЛЭН-125-300	2 x 250/160	1 x 60	1	200	2000 x 800 x 600
ВРУ21ЛЭН-160-300	2 x 250/200	1 x 60	1	200	2000 x 800 x 600
ВРУ21ЛЭН-200-300	2 x 250/250	1 x 60	1	300	2000 x 800 x 600
ВРУ21ЛЭН-250-300	2 x 400/320	1 x 60	1	400	2000 x 800 x 600
ВРУ21ЛЭН-320-300	2 x 400/400	1 x 60	1	400	2000 x 800 x 600
ВРУ21ЛЭН-250-300	2 x 630/320	1 x 60	1	400	2000 x 800 x 600
ВРУ21ЛЭН-320-300	2 x 630/400	1 x 60	1	400	2000 x 800 x 600
ВРУ21ЛЭН-450-300	2 x 630/500	1 x 60	1	500	2000 x 800 x 600
ВРУ21ЛЭН-550-300	2 x 630/630	1 x 60	1	600	2000 x 800 x 600

*Сноски по звездочкам см. стр. 66.

ВРУ21ЛЭН-XXX-300

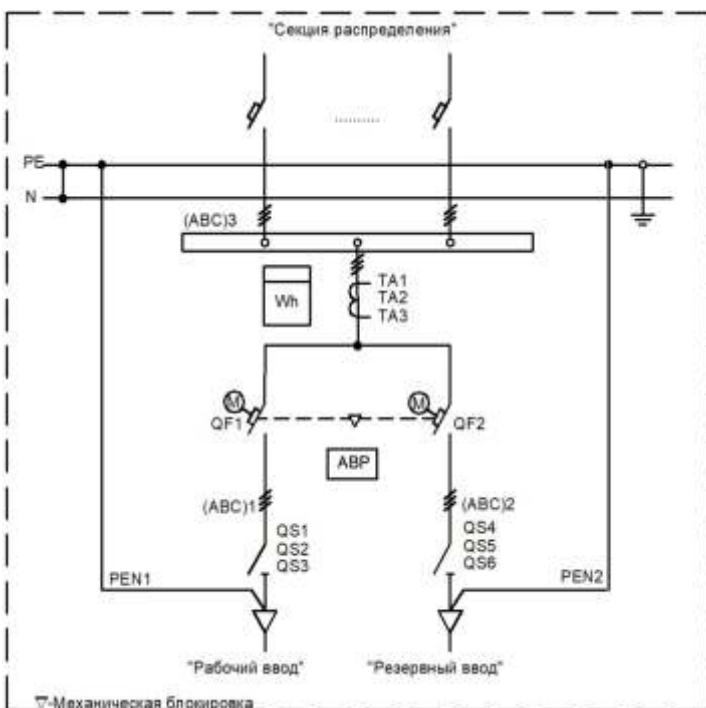


Схема электрическая однолинейная ВРУ21ЛЭН-(XXX)-300



Внешний вид шкафов ВРУ21ЛЭН-XXX-300 - большие токи

Типоисполнение 301 (большие токи) аналогично по своим характеристикам и габаритным размерам типоисполнению 300. Разница заключается в отсутствии в 301 модели приборов учета электроэнергии.



ВВОДНО - РАСПРЕДЕЛИТЕЛЬНЫЕ УСТРОЙСТВА С АВР

Типоисполнение 300 (большие токи)

(для жилых зданий)

Обозначение ВРУ	Количество и номинальные токи вводных автоматов, А*	Кол-во секций распределения x макс.кол-во модулей (1P) в секции	Количество аппаратов учета нагрузок	Номинальные токи первичных обмоток трансформаторов тока общего учета	Габаритные размеры (высота x ширина x глубина), мм
ВРУ21ЛЭН-80-300	2 x 250/100	–	5	100	2000 x 800 x 600
ВРУ21ЛЭН-100-300	2 x 250/125	–	5	150	2000 x 800 x 600
ВРУ21ЛЭН-125-300	2 x 250/160	–	5	200	2000 x 800 x 600
ВРУ21ЛЭН-160-300	2 x 250/200	–	5	200	2000 x 800 x 600
ВРУ21ЛЭН-200-300	2 x 250/250	–	5	300	2000 x 800 x 600
ВРУ21ЛЭН-250-300	2 x 400/320	–	5	400	2000 x 800 x 600
ВРУ21ЛЭН-320-300	2 x 400/400	–	5	400	2000 x 800 x 600
ВРУ21ЛЭН-250-300	2 x 630/320	–	5	400	2000 x 800 x 600
ВРУ21ЛЭН-320-300	2 x 630/400	–	5	400	2000 x 800 x 600
ВРУ21ЛЭН-450-300	2 x 630/500	–	5	500	2000 x 800 x 600
ВРУ21ЛЭН-550-300	2 x 630/630	–	5	600	2000 x 800 x 600

*Сноски по звездочкам см. стр. 66.

ВРУ21ЛЭН-XXX-300

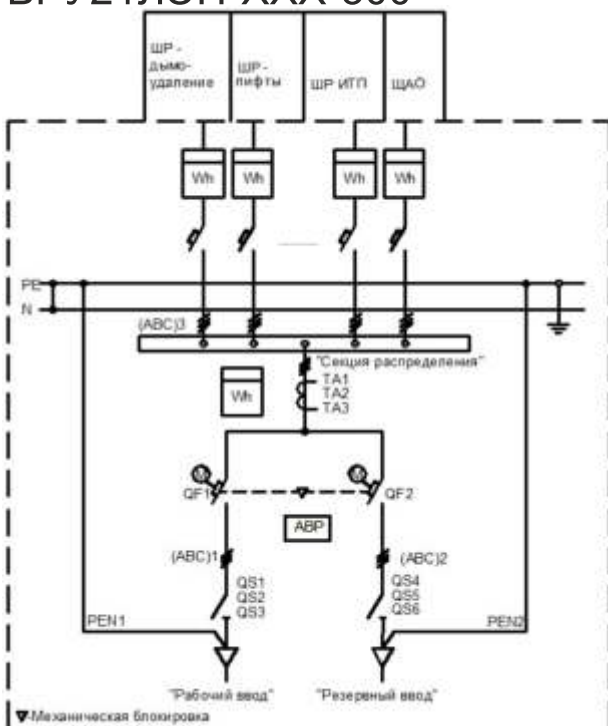


Схема электрическая однолинейная ВРУ21ЛЭН-(XXX)-300



Внешний вид шкафов ВРУ21ЛЭН-XXX-300



Типоисполнение 302

Обозначение ВРУ	Количество и номинальные токи вводных автоматов, А*	Кол-во секций распределения x макс. кол-во модулей (1P) в секции***	Количество аппаратов учета нагрузок	Номинальные токи первичных обмоток трансформаторов тока	Габаритные размеры (высота x ширина x глубина), мм
ВРУ21ЛЭН-(25+25)-302К	2x63/32 2x63/32	2 x 30	2	-	1200 x 800 x 300
ВРУ21ЛЭН-(32+32)-302К	2x63/40 2x63/40	2 x 30	2	-	1200 x 800 x 300
ВРУ21ЛЭН-(40+40)-302К	2x63/50 2x63/50	2 x 30	2	-	1200 x 800 x 300
ВРУ21ЛЭН-(50+50)-302К	2x63/63 2x63/63	2 x 30	2	-	1200 x 800 x 300
ВРУ21ЛЭН-(63+63)-302	2x250/80 +2x250/80	2 x 30	2	-	2000 x 800 x 600
ВРУ21ЛЭН-(80+80)-302	2 x 100/100 +2 x 100/100	2 x 30	2	100+100	2000 x 800 x 600
ВРУ21ЛЭН-(100+100)-302	2 x 250/125 +2 x 250/125	2 x 30	2	150+150	2000 x 800 x 600
ВРУ21ЛЭН-(125+125)-302	2 x 250/160 +2 x 250/160	2 x 30	2	200+200	2000 x 800 x 600
ВРУ21ЛЭН-(160+160)-302	2 x 250/200 +2 x 250/200	2 x 30	2	200+200	2000 x 800 x 600
ВРУ21ЛЭН-(200+200)-302	2 x 250/250 +2 x 250/250	2 x 30	2	300+300	2000 x 800 x 600
ВРУ21ЛЭН-(250+250)-302	2 x 400/320 +2 x 400/320	2 x 30	2	400+400	2000 x 800 x 600
ВРУ21ЛЭН-(320+320)-302	2 x 400/400 +2 x 400/400	2 x 30	2	400+400	2000 x 800 x 600

*Сноски по звездочкам см. стр.66.

АВР 302-й модели является техническим решением, отвечающим рекомендациям СП31 п.7.9 в соответствии с которыми при наличии потребителей 1-ой категории все остальные потребители рекомендуется рассматривать в качестве потребителей 1-ой категории.

В 302-й модели оба ввода питания являются рабочими. Каждая секция распределения питается от своего ввода. При нарушении питания на одном из вводов происходит автоматическое переключение на питание от исправного ввода (аварийный режим).

При восстановлении питания на вводе секция распределения автоматически подключается к своему вводу. Контроль напряжения ведется по каждой фазе в диапазоне (-15;+10%) от номинального напряжения. Проверяется также порядок следования фаз.

Управление АВР ведется контроллером.

Все АВР выполнены на автоматических выключателях с приводом. Автоматические выключатели снабжены механическими блокировками. В АВР предусмотрены режимы работы: "автоматический" и "ручной".

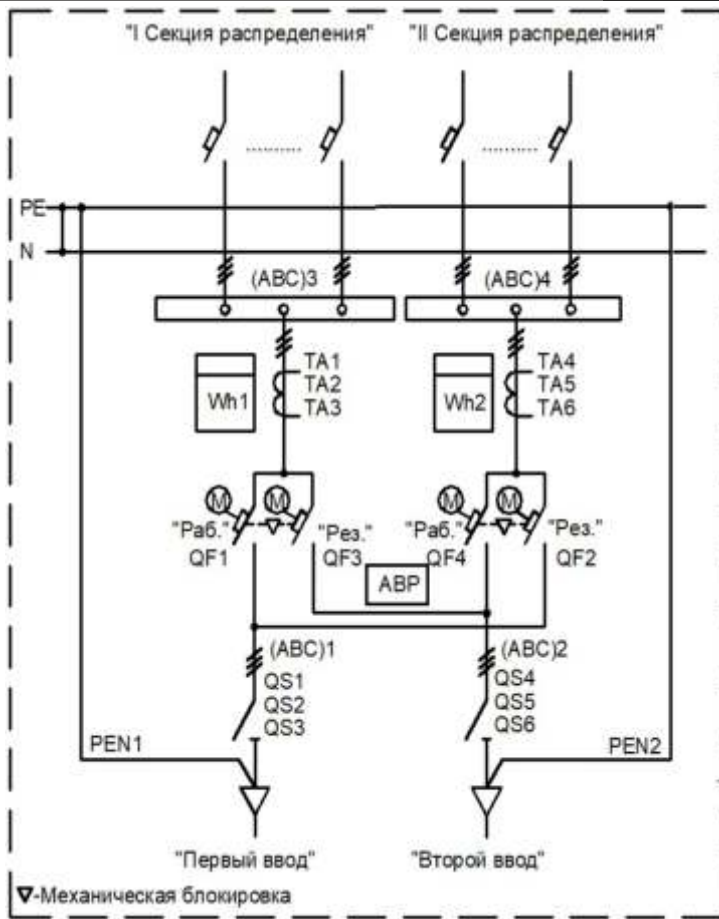


Схема электрическая однолинейная ВРУ21ЛЭН-(XXX)-302



Внешний вид шкафа ВРУ21ЛЭН-XXX-302 на импортных автоматах



Внешний вид шкафа ВРУ21ЛЭН-XXX-302

Внешний вид шкафа ВРУ21ЛЭН-XXX-302К на контакторах

Типоисполнение 302 (большие токи)

Обозначение ВРУ	Количество и номинальные токи вводных автоматов, А*	Кол-во секций распределения x макс. кол-во модулей (1P) в секции	Количество аппаратов учета нагрузок	Номинальные токи первичных обмоток трансформаторов тока	Габаритные размеры (высота x ширина x глубина), мм
ВРУ21ЛЭН-(280+280)-302	4 x 630/320	1 x 30+ 1 x 60	2	400+400	2000 x 1600 x 600
ВРУ21ЛЭН-(350+350)-302	4 x 630/400	1 x 30+ 1 x 60	2	400+400	2000 x 1600 x 600
ВРУ21ЛЭН-(450+450)-302	4 x 630/500	1 x 30+ 1 x 60	2	500+500	2000 x 1600 x 600
ВРУ21ЛЭН-(550+550)-302	4 x 630/630	1 x 30+ 1 x 60	2	600+600	2000 x 1600 x 600

*Сноски по звездочкам см. стр. 66.

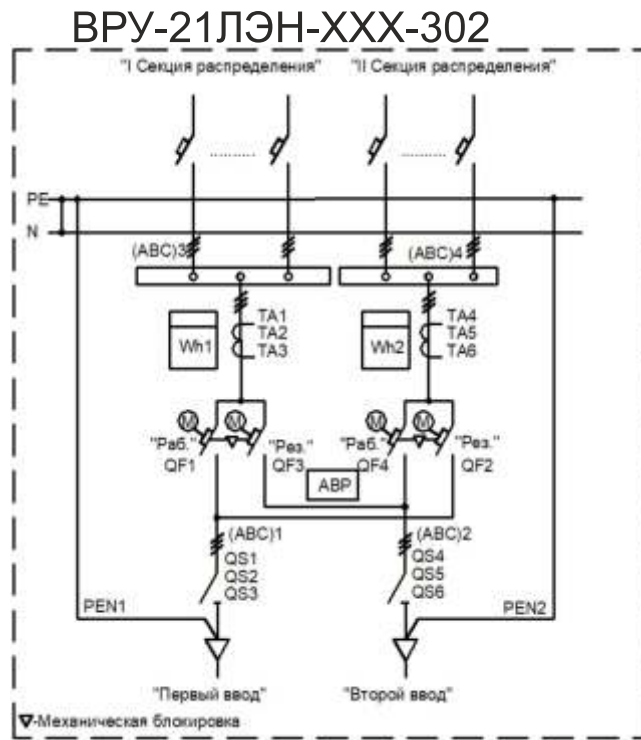


Схема электрическая однолинейная ВРУ21ЛЭН-(XXX)-302 - большие токи



Внешний вид шкафа ВРУ21ЛЭН-XXX-302 - большие токи



ВВОДНО - РАСПРЕДЕЛИТЕЛЬНЫЕ УСТРОЙСТВА С АВР

Патент на изобретение № 2279746

Типоисполнение 303

Обозначение ВРУ	Количество и номинальные токи вводных автоматов, А*	Кол-во секций распределения x макс. кол-во модулей(1P) в секции***	Количество аппаратов учета нагрузок	Номинальные токи первичных обмоток трансформаторов тока	Габаритные размеры (высота x ширина x глубина), мм
ВРУ21ЛЭН-(100+100)-303	2 x 250/125 +2 x 250/125	2 x 30	–	–	2000 x 800 x 600
ВРУ21ЛЭН-(125+125)-303	2 x 250/160 +2 x 250/160	2 x 30	–	–	2000 x 800 x 600
ВРУ21ЛЭН-(160+160)-303	2 x 250/200 +2 x 250/200	2 x 30	–	–	2000 x 800 x 600
ВРУ21ЛЭН-(200+200)-303	2 x 250/250 +2 x 250/250	2 x 30	–	–	2000 x 800 x 600
ВРУ21ЛЭН-(250+250)-303	2 x 400/320 +2 x 400/320	2 x 30	–	–	2000 x 800 x 600
ВРУ21ЛЭН-(320+320)-303	2 x 400/400 +2 x 400/400	2 x 30	–	–	2000 x 800 x 600

*Сноски по звездочкам см. стр. 66.

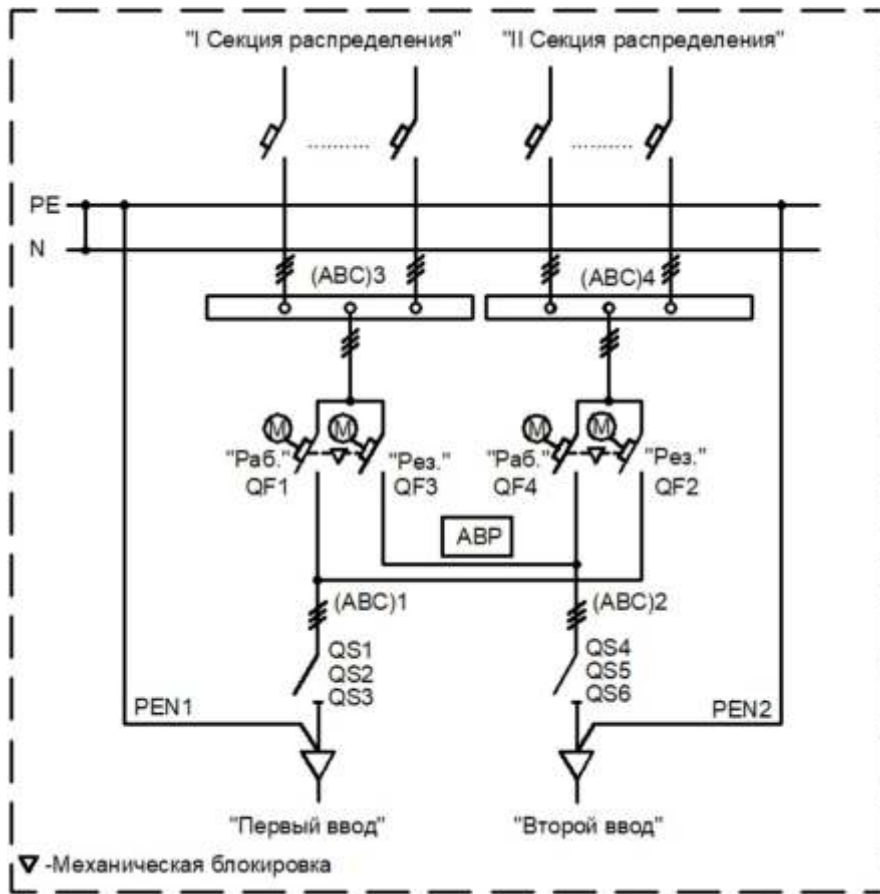


Схема электрическая однолинейная ВРУ21ЛЭН-(XXX)-303



Внешний вид шкафов ВРУ21ЛЭН-XXX-303

Внешний вид шкафа ВРУ21ЛЭН-XXX-303
на импортных автоматах



Типоисполнение 304 (для жилых домов)

Обозначение ВРУ	Количество и номинальные токи вводных автоматов, А*	Кол-во секций распределения x макс.кол-во модулей (1P) в секции	Наличие блока авт. управления освещением****	Количество аппаратов учета нагрузок		Номинальные токи первичных обмоток трансформаторов тока	Габаритные размеры (высота x ширина x глубина), мм**
				общих	обще-домовых		
ВРУ21ЛЭН-(100+100)-304	2 x 250/125 +2 x 250/125	1 x 30 1 x 9 1 x 18	+	2	1	150+150	1600 x 1600 x 600 2000 x 1200 x 600 2000 x 800 x 600
ВРУ21ЛЭН-(125+125)-304	2 x 250/160 +2 x 250/160	1 x 30 1 x 9 1 x 18	+	2	1	200+200	1600 x 1600 x 600 2000 x 1200 x 600 2000 x 800 x 600
ВРУ21ЛЭН-(160+160)-304	2 x 250/200 +2 x 250/200	1 x 30 1 x 9 1 x 18	+	2	1	200+200	1600 x 1600 x 600 2000 x 1200 x 600 2000 x 800 x 600
ВРУ21ЛЭН-(200+200)-304	2 x 400/250 +2 x 250/250	1 x 30 1 x 9 1 x 18	+	2	1	300+300	1600 x 1600 x 600 2000 x 1200 x 600 2000 x 800 x 600
ВРУ21ЛЭН-(250+200)-304	2 x 400/320 +2 x 250/250	1 x 30 1 x 9 1 x 18	+	2	1	300+300	1600 x 1600 x 600 2000 x 1200 x 600 2000 x 800 x 600
ВРУ21ЛЭН-(250+250)-304	2 x 400/320 +2 x 400/320	1 x 30 1 x 9 1 x 18	+	2	1	400+400	1600 x 1600 x 600 2000 x 1200 x 600 2000 x 800 x 600
ВРУ21ЛЭН-(320+250)-304	2 x 400/400 +2 x 400/320	1 x 30 1 x 9 1 x 18	+	2	1	400+400	1600 x 1600 x 600 2000 x 1200 x 600 2000 x 800 x 600
ВРУ21ЛЭН-(320+320)-304	2 x 400/400 +2 x 400/400	1 x 30 1 x 9 1 x 18	+	2	1	400+400	1600 x 1600 x 600 2000 x 1200 x 600 2000 x 800 x 600
ВРУ21ЛЭН-(450+450)-304	2 x 630/500 +2 x 630/500	1 x 30 1 x 30 1 x 60	+	2	1	500+500	2000 x 800 x 600+ 2000 x 800 x 600
ВРУ21ЛЭН-(550+550)-304	2 x 630/630 +2 x 630/630	1 x 30 1 x 30 1 x 60	+	2	1	600+600	2000 x 800 x 600+ 2000 x 800 x 600+

*Сноски по звездочкам см. стр. 66.

Примечание: В третьем столбце таблицы указано количество модулей для шкафа 2000 x 800 x 600, при этом суммарное количество модулей второй и третьей секций (27) может перераспределяться. Количество модулей для шкафов 2000 x 1200 x 600 и 1600 x 1600 x 600 в 1,5 и 2 раза больше указанных в таблице, соответственно.

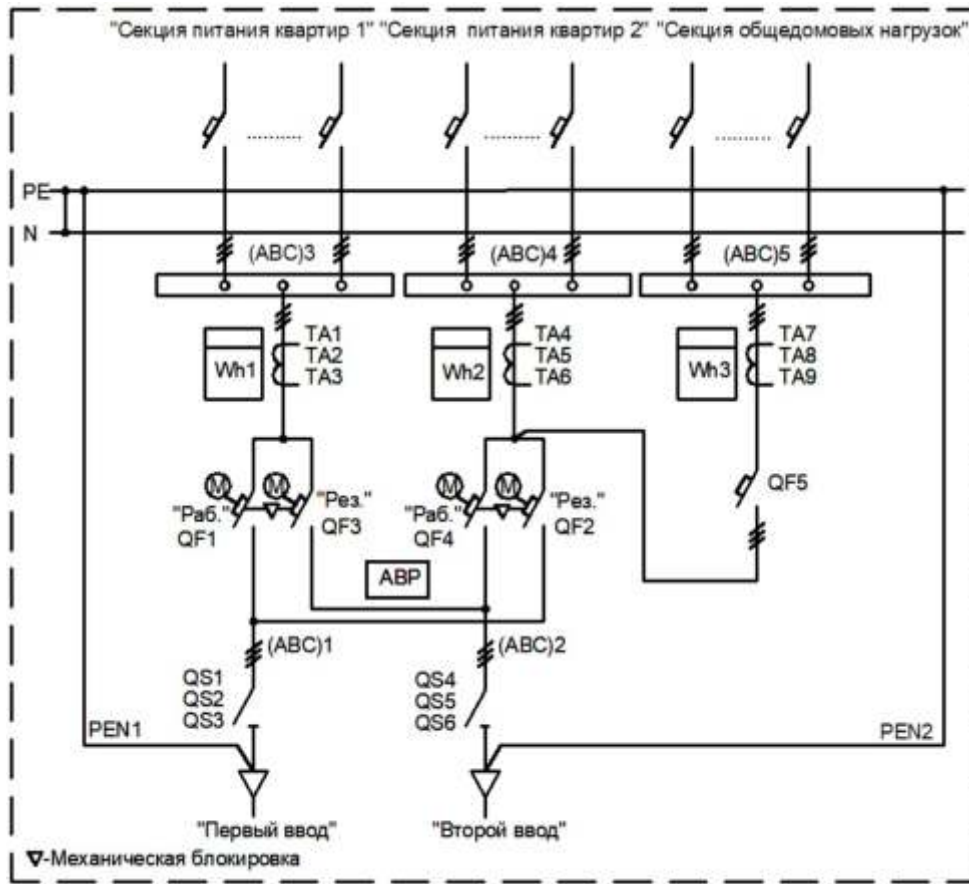


Схема электрическая однолинейная ВРУ21ЛЭН-(XXX)-304



Внешний вид шкафа ВРУ21ЛЭН-XXX-304



Типоисполнение 304А (для жилых домов)

Обозначение ВРУ	Количество и номинальные токи вводных автоматов, А*	Кол-во секций распределения x макс. кол-во модулей (1Р) в секции	Наличие блока авт. управления освещением****	Количество аппаратов учета нагрузок		Номинальные токи первичных обмоток трансформаторов тока	Габаритные размеры (высота x ширина x глубина), мм**
				общих	общедомовых		
ВРУ21ЛЭН-(80+80)-304А	2 x 250/100 +2 x 250/100	1 x 18 1 x 9 1 x 18 1 x 9	+	2	2	100+100	1600 x 1600 x 600 2000 x 1200 x 600 2000 x 800 x 600
ВРУ21ЛЭН-(100+100)-304А	2 x 250/125 +2 x 250/125	1 x 18 1 x 9 1 x 18 1 x 9	+	2	2	150+150	1600 x 1600 x 600 2000 x 1200 x 600 2000 x 800 x 600
ВРУ21ЛЭН-(125+125)-304А	2 x 250/160 +2 x 250/160	1 x 18 1 x 9 1 x 18 1 x 9	+	2	2	200+200	1600 x 1600 x 600 2000 x 1200 x 600 2000 x 800 x 600
ВРУ21ЛЭН-(160+160)-304А	2 x 250/200 +2 x 250/200	1 x 18 1 x 9 1 x 18 1 x 9	+	2	2	200+200	1600 x 1600 x 600 2000 x 1200 x 600 2000 x 800 x 600
ВРУ21ЛЭН-(200+200)-304А	2 x 400/250 +2 x 250/250	1 x 18 1 x 9 1 x 18 1 x 9	+	2	2	300+300	1600 x 1600 x 600 2000 x 1200 x 600 2000 x 800 x 600
ВРУ21ЛЭН-(250+200)-304А	2 x 400/320 +2 x 250/250	1 x 18 1 x 9 1 x 18 1 x 9	+	2	2	300+300	1600 x 1600 x 600 2000 x 1200 x 600 2000 x 800 x 600
ВРУ21ЛЭН-(250+250)-304А	2 x 400/320 +2 x 400/320	1 x 18 1 x 9 1 x 18 1 x 9	+	2	2	400+400	1600 x 1600 x 600 2000 x 1200 x 600 2000 x 800 x 600
ВРУ21ЛЭН-(320+250)-304А	2 x 400/400 +2 x 400/320	1 x 18 1 x 9 1 x 18 1 x 9	+	2	2	400+400	1600 x 1600 x 600 2000 x 1200 x 600 2000 x 800 x 600
ВРУ21ЛЭН-(320+320)-304А	2 x 400/400 +2 x 400/400	1 x 18 1 x 9 1 x 18 1 x 9	+	2	2	400+400	1600 x 1600 x 600 2000 x 1200 x 600 2000 x 800 x 600
ВРУ21ЛЭН-(450+450)-304А	2 x 630/500 +2 x 630/500	1 x 30 1 x 30 1 x 30 1 x 30	+	2	2	500+500	2000 x 800 x 600+ 2000 x 800 x 600
ВРУ21ЛЭН-(550+550)-304А	2 x 630/630 +2 x 630/630	1 x 30 1 x 30 1 x 30 1 x 30	+	2	2	600+600	2000 x 800 x 600+ 2000 x 800 x 600

*Сноски по звездочкам см. стр. 66.

Примечание: В третьем столбце таблицы указано количество модулей для шкафа 2000 x 800 x 600, при этом суммарное количество модулей второй и третьей секций (27) может перераспределяться. Количество модулей для шкафов 2000 x 1200 x 600 и 1600 x 1600 x 600 в 1,5 и 2 раза больше указанных в таблице, соответственно.

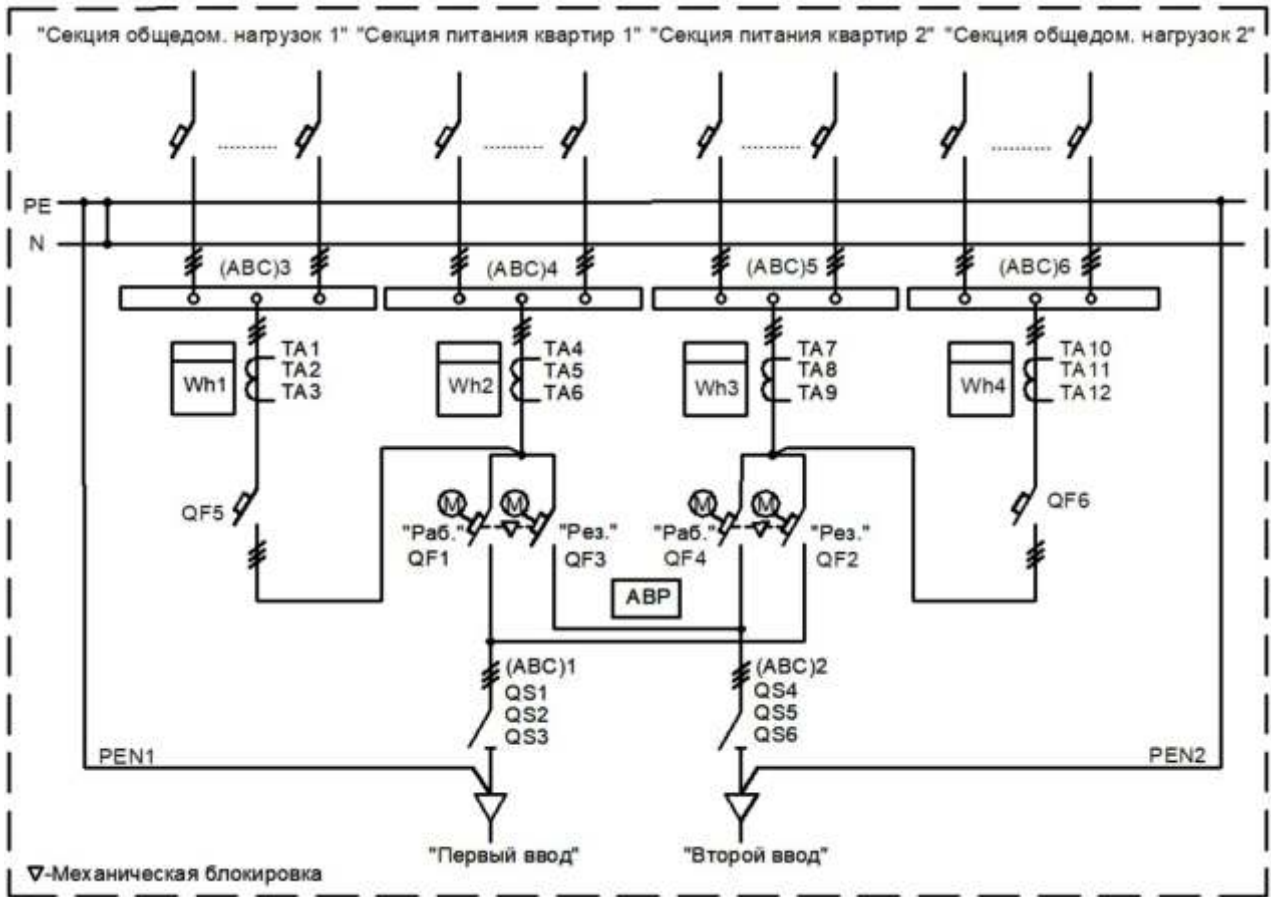


Схема электрическая однолинейная ВРУ21ЛЭН-(XXX)-304А



Внешний вид шкафа ВРУ21ЛЭН-XXX-304А



ВВОДНО - РАСПРЕДЕЛИТЕЛЬНЫЕ УСТРОЙСТВА С АВР

Патент на изобретение № 2279746

Типоисполнение 304А с БАУО (для жилых домов)

Обозначение ВРУ	Количество и номинальные токи вводных автоматов, А*	Кол-во секций распределения x макс. кол-во модулей (1P) в секции	Наличие блока авт. управления освещением****	Количество аппаратов учета нагрузок		Номинальные токи первичных обмоток трансформаторов тока	Габаритные размеры (высота x ширина x глубина), мм**
				общих	обще-домовых		
ВРУ21ЛЭН-(80+80)-304А с БАУО	2 x 250/100 +2 x 250/100	1 x 18 1 x 9 1 x 18 1 x 9	+	2	2	100+100	1600 x 1600 x 600 2000 x 1200 x 600 2000 x 800 x 600
ВРУ21ЛЭН-(100+100)-304А с БАУО	2 x 250/125 +2 x 250/125	1 x 18 1 x 9 1 x 18 1 x 9	+	2	2	150+150	1600 x 1600 x 600 2000 x 1200 x 600 2000 x 800 x 600
ВРУ21ЛЭН-(125+125)-304А с БАУО	2 x 250/160 +2 x 250/160	1 x 18 1 x 9 1 x 18 1 x 9	+	2	2	200+200	1600 x 1600 x 600 2000 x 1200 x 600 2000 x 800 x 600
ВРУ21ЛЭН-(160+160)-304А с БАУО	2 x 250/200 +2 x 250/200	1 x 18 1 x 9 1 x 18 1 x 9	+	2	2	200+200	1600 x 1600 x 600 2000 x 1200 x 600 2000 x 800 x 600
ВРУ21ЛЭН-(200+200)-304А с БАУО	2 x 400/250 +2 x 250/250	1 x 18 1 x 9 1 x 18 1 x 9	+	2	2	300+300	1600 x 1600 x 600 2000 x 1200 x 600 2000 x 800 x 600
ВРУ21ЛЭН-(250+200)-304А с БАУО	2 x 400/320 +2 x 250/250	1 x 18 1 x 9 1 x 18 1 x 9	+	2	2	300+300	1600 x 1600 x 600 2000 x 1200 x 600 2000 x 800 x 600
ВРУ21ЛЭН-(250+250)-304А с БАУО	2 x 400/320 +2 x 400/320	1 x 18 1 x 9 1 x 18 1 x 9	+	2	2	400+400	1600 x 1600 x 600 2000 x 1200 x 600 2000 x 800 x 600
ВРУ21ЛЭН-(320+250)-304А с БАУО	2 x 400/400 +2 x 400/320	1 x 18 1 x 9 1 x 18 1 x 9	+	2	2	400+400	1600 x 1600 x 600 2000 x 1200 x 600 2000 x 800 x 600
ВРУ21ЛЭН-(320+320)-304А с БАУО	2 x 400/400 +2 x 400/400	1 x 18 1 x 9 1 x 18 1 x 9	+	2	2	400+400	1600 x 1600 x 600 2000 x 1200 x 600 2000 x 800 x 600
ВРУ21ЛЭН-(450+450)-304А с БАУО	2 x 630/500 +2 x 630/500	1 x 30 1 x 30 1 x 30 1 x 30	+	2	2	500+500	2000 x 800 x 600+ 2000 x 800 x 600
ВРУ21ЛЭН-(550+550)-304А с БАУО	2 x 630/630 +2 x 630/630	1 x 30 1 x 30 1 x 30 1 x 30	+	2	2	600+600	2000 x 800 x 600+ 2000 x 800 x 600

*Сноски по звездочкам см. стр. 66.

Примечание: В третьем столбце таблицы указано количество модулей для шкафа 2000 x 800 x 600, при этом суммарное количество модулей второй и третьей секций (27) может перераспределяться. Количество модулей для шкафов 2000 x 1200 x 600 и 1600 x 1600 x 600 в 1,5 и 2 раза больше указанных в таблице, соответственно.

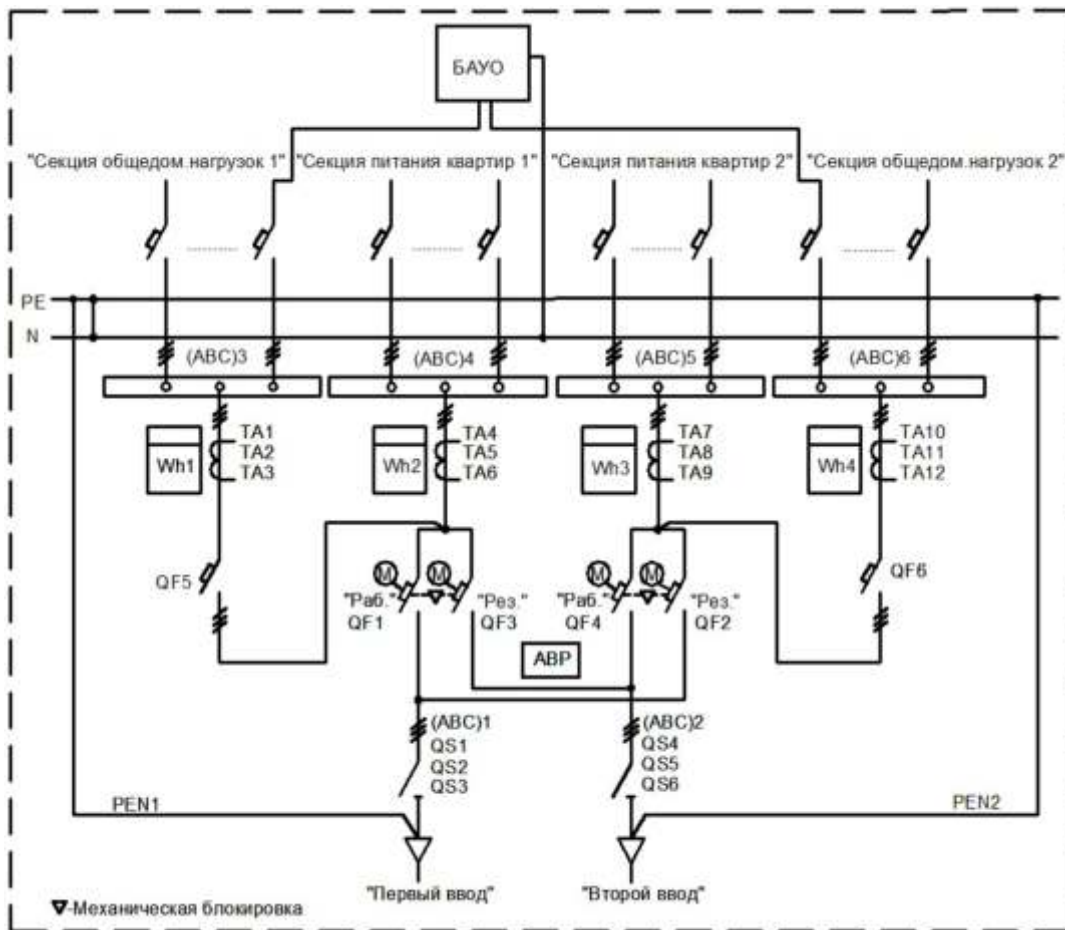


Схема электрическая однолинейная ВРУ21ЛЭН-(XXX)-304А с БАУО



Внешний вид шкафа ВРУ21ЛЭН-XXX-304А с БАУО



Типоисполнение 305

Обозначение ВРУ	Количество и номинальные токи вводных автоматов, А*	Кол-во секций распределения x макс.кол-во модулей(1P)в секции***	Количество аппаратов учета нагрузок	Номинальные токи первичных обмоток трансформаторов тока	Габаритные размеры (высота x ширина x глубина), мм
ВРУ21ЛЭН-(100+100)-305	2 x 250/125 +1 x 250/125	2 x 30	2	150	2000 x 800 x 600
ВРУ21ЛЭН-(125+125)-305	2 x 250/160 +1 x 250/160	2 x 30	2	200	2000 x 800 x 600
ВРУ21ЛЭН-(160+160)-305	2 x 250/200 +1 x 250/200	2 x 30	2	200	2000 x 800 x 600
ВРУ21ЛЭН-(200+200)-305	2 x 250/250 +1 x 250/250	2 x 30	2	300	2000 x 800 x 600
ВРУ21ЛЭН-(250+250)-305	2 x 400/320 +1 x 400/320	2 x 30	2	400	2000 x 800 x 600
ВРУ21ЛЭН-(320+320)-305	2 x 400/400 +1 x 400/400	2 x 30	2	400	2000 x 800 x 600

*Сноски по звездочкам см. стр. 66.

Примеры применения: паркинги (пожаротушение, дымоудаление, аварийное освещение - секция распределения по I-й категории; освещение - секция распределения по III-й категории).

ВРУ21ЛЭН-XXX-305

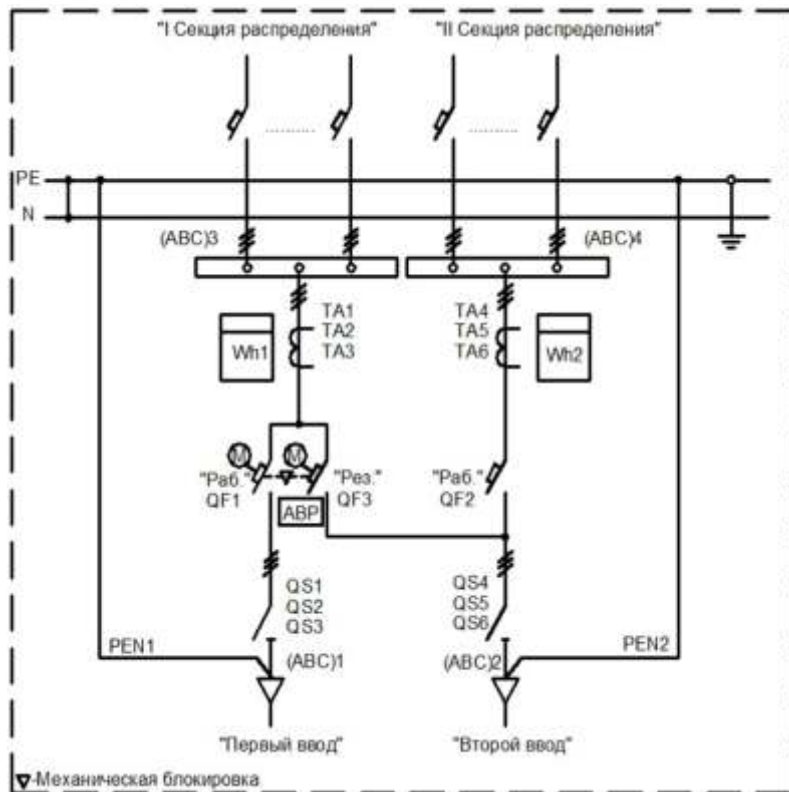


Схема электрическая однолинейная ВРУ21ЛЭН-(XXX)-305



Внешний вид шкафа ВРУ21ЛЭН-XXX-305

ВВОДНО - РАСПРЕДЕЛИТЕЛЬНЫЕ УСТРОЙСТВА С АВР



Типоисполнение 306 отличается от типоисполнения 307 отсутствием приборов учета электроэнергии

Типоисполнение 307К (малые токи)

(первая особая категория электроснабжения)

Обозначение ВРУ	Количество и номинальные токи вводных автоматов, А*	Кол-во секций распределения x макс. кол-во модулей (1Р) в секции	Количество аппаратов учета нагрузок	Номинальные токи первичных обмоток трансформаторов тока	Габаритные размеры (высота x ширина x глубина), мм**	Щит в навесном исполнении
ВРУ21ЛЭН-25-307К	3 x 63/32	1 x 24	1	без т.т.	1000 x 600 x 250	
ВРУ21ЛЭН-32-307К	3 x 63/40	1 x 24	1	без т.т.	1000 x 600 x 250	
ВРУ21ЛЭН-40-307К	3 x 63/50	1 x 24	1	без т.т.	1000 x 600 x 250	
ВРУ21ЛЭН-50-307К	3 x 63/63	1 x 24	1	75	1000 x 600 x 250	
ВРУ21ЛЭН-63-307К	3 x 125/80	1 x 30	1	100	1200 x 800 x 300	
ВРУ21ЛЭН-80-307К	3 x 125/100	1 x 30	1	100	1200 x 800 x 300	

*Сноски по звездочкам см. стр. 66.

Дополнительно к функциям 306-й модели имеется учет электроэнергии.

ВРУ21ЛЭН-XXX-307К

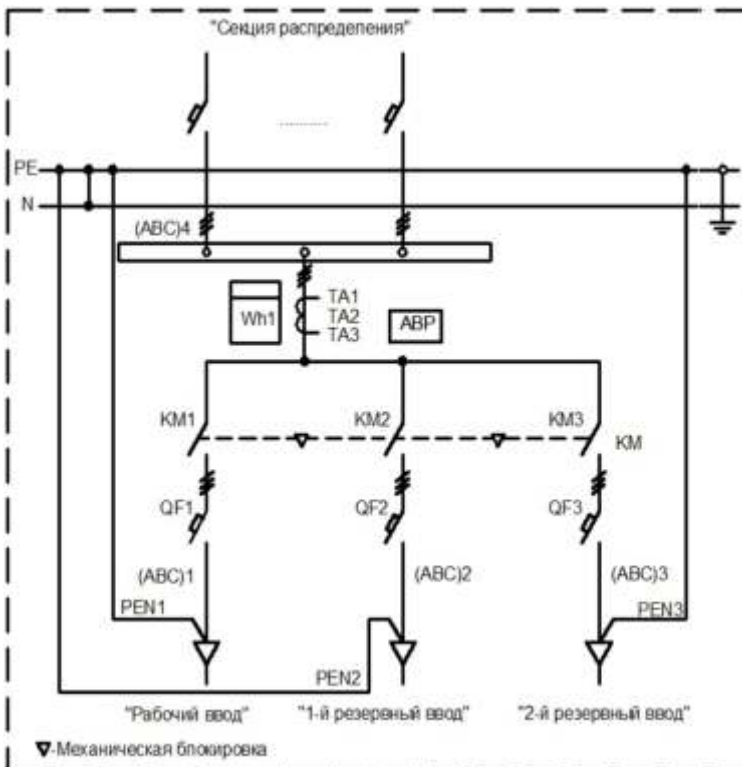


Схема электрическая однолинейная ВРУ21ЛЭН-(XXX)-307К



Внешний вид шкафа ВРУ21ЛЭН-XXX-307К



ВВОДНО - РАСПРЕДЕЛИТЕЛЬНЫЕ УСТРОЙСТВА С АВР

Патент на изобретение № 2310251

Типоисполнение 307 (первая особая категория электроснабжения) (большие токи)

Обозначение ВРУ	Количество и номинальные токи вводных автоматов, А*	Кол-во секций распределения x макс.кол-во модулей (1P) в секции	Количество аппаратов учета нагрузок	Номинальные токи первичных обмоток трансформаторов тока	Габаритные размеры (высота с цоколем x ширина x глубина), мм
ВРУ21ЛЭН-80-307	3 x 250/100	1 x 45	1	100	2000 x 1200 x 600
ВРУ21ЛЭН-100-307	3 x 250/125	1 x 45	1	150	2000 x 1200 x 600
ВРУ21ЛЭН-125-307	3 x 250/160	1 x 45	1	200	2000 x 1200 x 600
ВРУ21ЛЭН-160-307	3 x 250/200	1 x 45	1	200	2000 x 1200 x 600
ВРУ21ЛЭН-200-307	3 x 250/250	1 x 45	1	300	2000 x 1200 x 600
ВРУ21ЛЭН-250-307	3 x 400/320	1 x 45	1	400	2000 x 1200 x 600
ВРУ21ЛЭН-320-307	3 x 400/400	1 x 45	1	400	2000 x 1200 x 600

*Сноски по звездочкам см. стр. 66.

ВРУ21ЛЭН-XXX-307

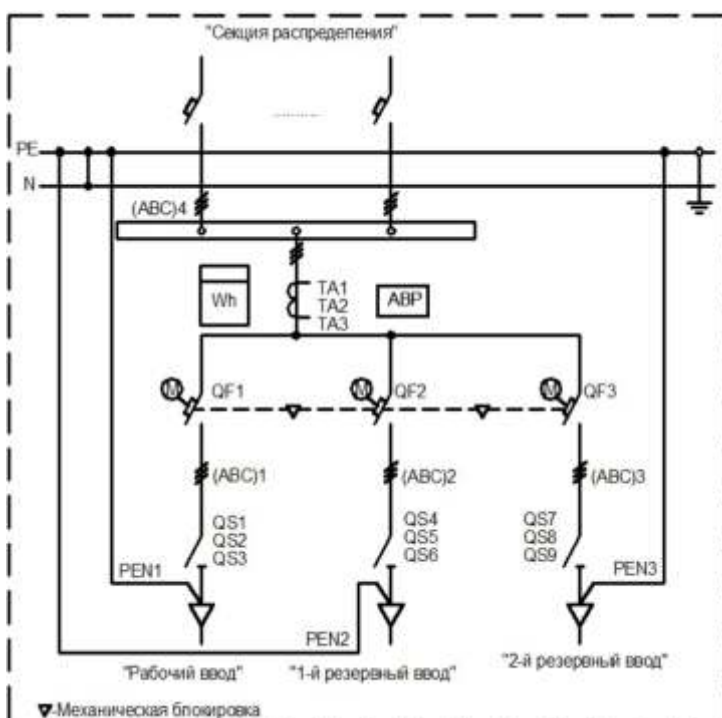


Схема электрическая однолинейная ВРУ21ЛЭН-(XXX)-307

Внешний вид шкафа ВРУ21ЛЭН-XXX-307

Типоисполнение 308К (малые токи)

(первая особая категория электроснабжения)

Обозначение ВРУ	Количество и номинальные токи вводных автоматов, А*	Кол-во секций распределения x макс.кол-во модулей (1P) в секции	Количество аппаратов учета нагрузок	Номинальные токи первичных обмоток трансформаторов тока	Габаритные размеры (высота x ширина x глубина), мм**	Щит в навесном исполнении
ВРУ21ЛЭН-25-308К	3 x 63/32	1 x 24	1	без т.т.	1000 x 600 x 250	
ВРУ21ЛЭН-32-308К	3 x 63/40	1 x 24	1	без т.т.	1000 x 600 x 250	
ВРУ21ЛЭН-40-308К	3 x 63/50	1 x 24	1	без т.т.	1000 x 600 x 250	
ВРУ21ЛЭН-50-308К	3 x 63/63	1 x 24	1	75	1000 x 600 x 250	
ВРУ21ЛЭН-63-308К	3 x 125/80	1 x 30	1	100	1200 x 800 x 300	
ВРУ21ЛЭН-80-308К	3 x 125/100	1 x 30	1	100	1200 x 800 x 300	

*Сноски по звездочкам см. стр. 66.

Второй резервный ввод выполнен от дизель-генератора. При нарушении питания на обоих сетевых вводах из АВР выдается команда на запуск ДГ и производится переключение на питание электроприемников от ДГ.

ВРУ21ЛЭН-XXX-308К

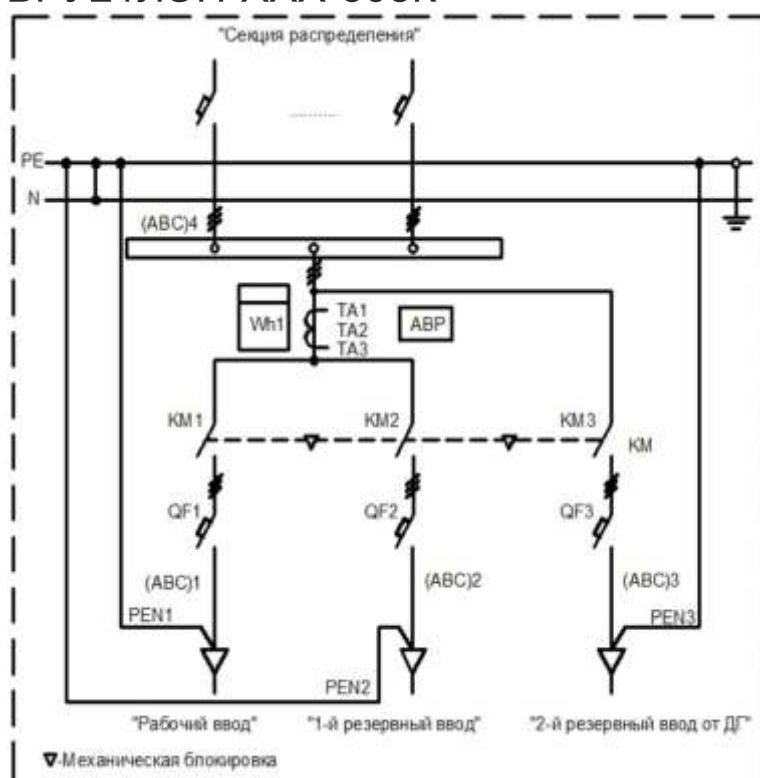


Схема электрическая однолинейная ВРУ21ЛЭН-(XXX)-308К



Внешний вид шкафа ВРУ21ЛЭН-XXX-308К



ВВОДНО - РАСПРЕДЕЛИТЕЛЬНЫЕ УСТРОЙСТВА С АВР

Патент на изобретение №2310251

Типоисполнение 308 (первая особая категория электроснабжения)

Обозначение ВРУ	Количество и номинальные токи вводных автоматов, А *	Кол-во секций распределения x макс. кол-во модулей (1P) в секции	Количество аппаратов учета нагрузок	Номинальные токи первичных обмоток трансформаторов тока	Габаритные размеры (высота x ширина x глубина), мм
ВРУ21ЛЭН-80-308	3 x 250/100	1 x 45	1	100	2000 x 800 x 600
ВРУ21ЛЭН-100-308	3 x 250/125	1 x 45	1	150	2000 x 800 x 600
ВРУ21ЛЭН-125-308	3 x 250/160	1 x 45	1	200	2000 x 800 x 600
ВРУ21ЛЭН-160-308	3 x 250/200	1 x 45	1	200	2000 x 800 x 600
ВРУ21ЛЭН-200-308	3 x 250/250	1 x 45	1	300	2000 x 1200 x 600
ВРУ21ЛЭН-250-308	3 x 400/320	1 x 45	1	400	2000 x 1200 x 600
ВРУ21ЛЭН-320-308	3 x 400/400	1 x 45	1	400	2000 x 1200 x 600

*Сноски по звездочкам см. стр. 66.

Второй резервный ввод выполнен от дизель-генератора. При нарушении питания на обоих сетевых вводах выдается команда на запуск ДГ и проводится переключение на питание электроприемников от ДГ.

ВРУ21ЛЭН-XXX-308

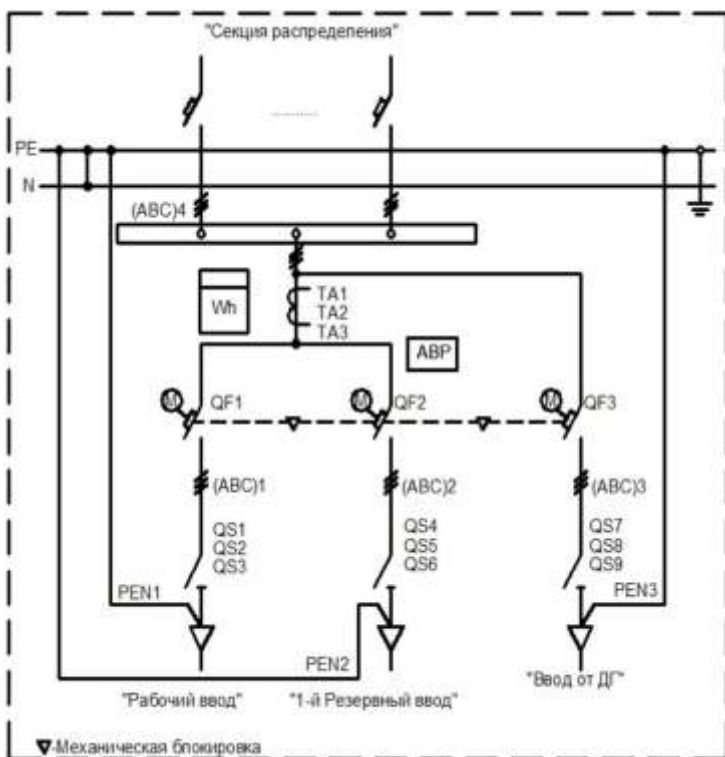


Схема электрическая однолинейная ВРУ21ЛЭН-(XXX)-308



Внешний вид шкафа ВРУ21ЛЭН-XXX-308

Типоисполнение 309К (малые токи)

(первая особая категория электроснабжения)

Обозначение ВРУ	Количество и номинальные токи вводных автоматов, А*	Кол-во секций распределения x макс. кол-во модулей (1Р) в секции	Количество аппаратов учета нагрузок	Номинальные токи первичных обмоток трансформаторов тока	Габаритные размеры (высота x ширина x глубина), мм	Щит в навесном исполнении
ВРУ21ЛЭН-25-309К	3 x 63/32	1 x 24	1	без т.т.	1000 x 600 x 250	
ВРУ21ЛЭН-32-309К	3 x 63/40	1 x 24	1	без т.т.	1000 x 600 x 250	
ВРУ21ЛЭН-40-309К	3 x 63/50	1 x 24	1	без т.т.	1000 x 600 x 250	
ВРУ21ЛЭН-50-309К	3 x 63/63	1 x 24	1	75	1000 x 600 x 250	
ВРУ21ЛЭН-63-309К	3 x 125/80	1 x 30	1	100	1200 x 800 x 300	
ВРУ21ЛЭН-80-309К	3 x 125/100	1 x 30	1	100	1200 x 800 x 300	

*Сноски по звездочкам см. стр. 66.

АВР 309-й модели применяется для питания учреждений первой особой категории электроснабжения. Нагрузка представлена приоритетной и неприоритетной частью. При работе от городских сетей (рабочий или резервный ввод) от АВР питается вся нагрузка.

При пропадании питания на обоих вводах выдается команда на автоматический запуск дизель-генератора и отключается неприоритетная часть нагрузки. При восстановлении сетевого питания производится отключение ДГ, переключение на рабочий или резервный ввод, и подключение неприоритетной части нагрузки.

ВРУ21ЛЭН-XXX-309К

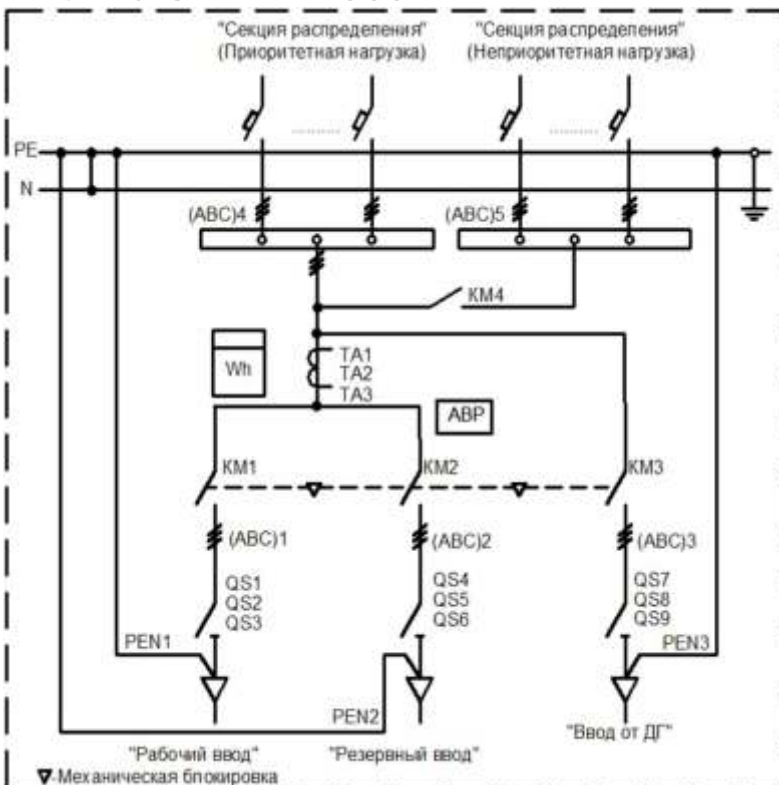


Схема электрическая однолинейная ВРУ21ЛЭН-(XXX)-309К



Внешний вид шкафа ВРУ21ЛЭН-XXX-309К



ВВОДНО - РАСПРЕДЕЛИТЕЛЬНЫЕ УСТРОЙСТВА С АВР

Патент на изобретение № 2310251

Типоисполнение 309 (средние токи)

(первая особая категория электроснабжения)

Обозначение ВРУ	Количество и номинальные токи вводных автоматов, А*	Кол-во секций распределения x макс. кол-во модулей (1P) в секции	Количество аппаратов учета нагрузок	Номинальные токи первичных обмоток трансформаторов тока	Габаритные размеры (высота с цоколем x ширина x глубина), мм
ВРУ21ЛЭН-80-309	3 x 250/100	2 x 45	1	100	2000 x 800 x 600
ВРУ21ЛЭН-100-309	3 x 250/125	2 x 45	1	150	2000 x 800 x 600
ВРУ21ЛЭН-125-309	3 x 250/160	2 x 45	1	200	2000 x 800 x 600
ВРУ21ЛЭН-160-309	3 x 250/200	2 x 45	1	200	2000 x 800 x 600
ВРУ21ЛЭН-200-309	3 x 250/250	2 x 45	1	300	2000 x 1200 x 600
ВРУ21ЛЭН-250-309	3 x 400/320	2 x 45	1	400	2000 x 1200 x 600
ВРУ21ЛЭН-320-309	3 x 400/400	2 x 45	1	400	2000 x 1200 x 600

АВР 309-й модели применяется для питания учреждений первой особой категории электроснабжения. Нагрузка представлена приоритетной и неприоритетной частью. При работе от городских сетей (рабочий или резервный ввод) от АВР питается вся нагрузка.

При пропадании питания на обоих вводах выдается команда на автоматический запуск дизель-генератора и отключается неприоритетная часть нагрузки. При восстановлении сетевого питания производится отключение ДГ, переключение на рабочий или резервный ввод, и подключение неприоритетной части нагрузки.

ВРУ21ЛЭН-XXX-309

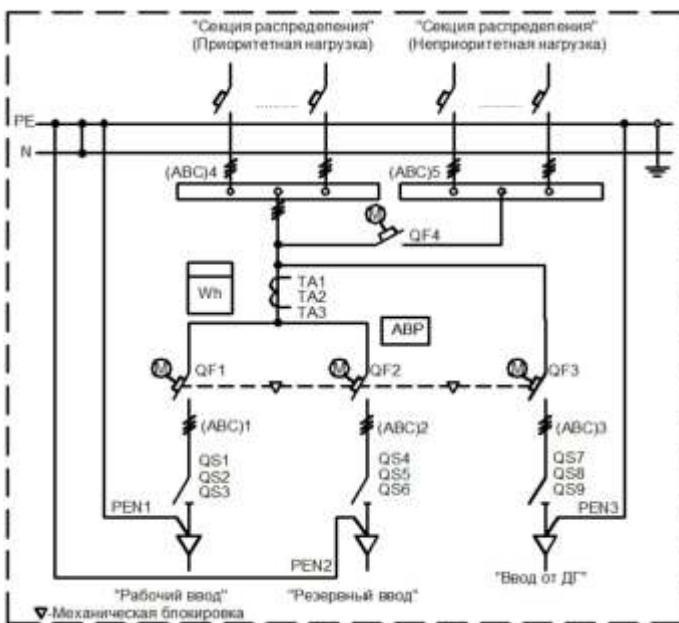


Схема электрическая однолинейная ВРУ21ЛЭН-(XXX)-309

Внешний вид шкафа ВРУ21ЛЭН-XXX-309



Типоисполнение 310 (первая особая категория электроснабжения)

Обозначение ВРУ	Количество и номинальные токи вводных автоматов, А*	Кол-во секций распределения x макс.кол-во модулей (1P) в секции	Количество аппаратов учета нагрузок	Номинальные токи первичных обмоток трансформаторов тока	Габаритные размеры (высота с цоколем x ширина x глубина), мм
ВРУ21ЛЭН-(80+80)-310	3 x 250/100 +3 x 250/100	60+30	2	100+100	2000 x 1600 x 600
ВРУ21ЛЭН-(80+100)-310	3 x 250/100 +3 x 250/125	60+30	2	100+150	2000 x 1600 x 600
ВРУ21ЛЭН-(100+125)-310	3 x 250/125 +3 x 250/160	60+30	2	150+200	2000 x 1600 x 600
ВРУ21ЛЭН-(125+125)-310	3 x 250/160 +3 x 250/160	60+30	2	200+200	2000 x 1600 x 600
ВРУ21ЛЭН-(160+125)-310	3 x 250/200 +3 x 250/160	60+30	2	200+200	2000 x 1600 x 600
ВРУ21ЛЭН-(160+160)-310	3 x 250/200 +3 x 250/200	60+30	2	200+200	2000 x 1600 x 600
ВРУ21ЛЭН-(200+160)-310	3 x 250/250 +3 x 250/200	60+30	2	300+200	2000 x 1600 x 600
ВРУ21ЛЭН-(200+200)-310	3 x 250/250 +3 x 250/250	60+30	2	300+300	2000 x 1600 x 600
ВРУ21ЛЭН-(250+250)-310	3 x 400/320 +3 x 400/320	60+30	2	300+300	2000 x 1600 x 600
ВРУ21ЛЭН-(320+320)-310	3 x 400/400 +3 x 400/400	60+30	2	400+400	2000 x 1600 x 600

*Сноски по звездочкам см. стр.66.

В данной модели - три сетевых ввода и две секции распределения. Первая секция питается от первого ввода, вторая - от второго.

При нарушении питания на одном из вводов питание секции распределения осуществляется от третьего ввода (при этом аварийный режим не наступает). При нарушении питания на двух вводах питание обеих секций распределения производится от одного исправного ввода (аварийный режим).

Типоисполнение 312 отличается от типоисполнения 310 отсутствием приборов учета электроэнергии.

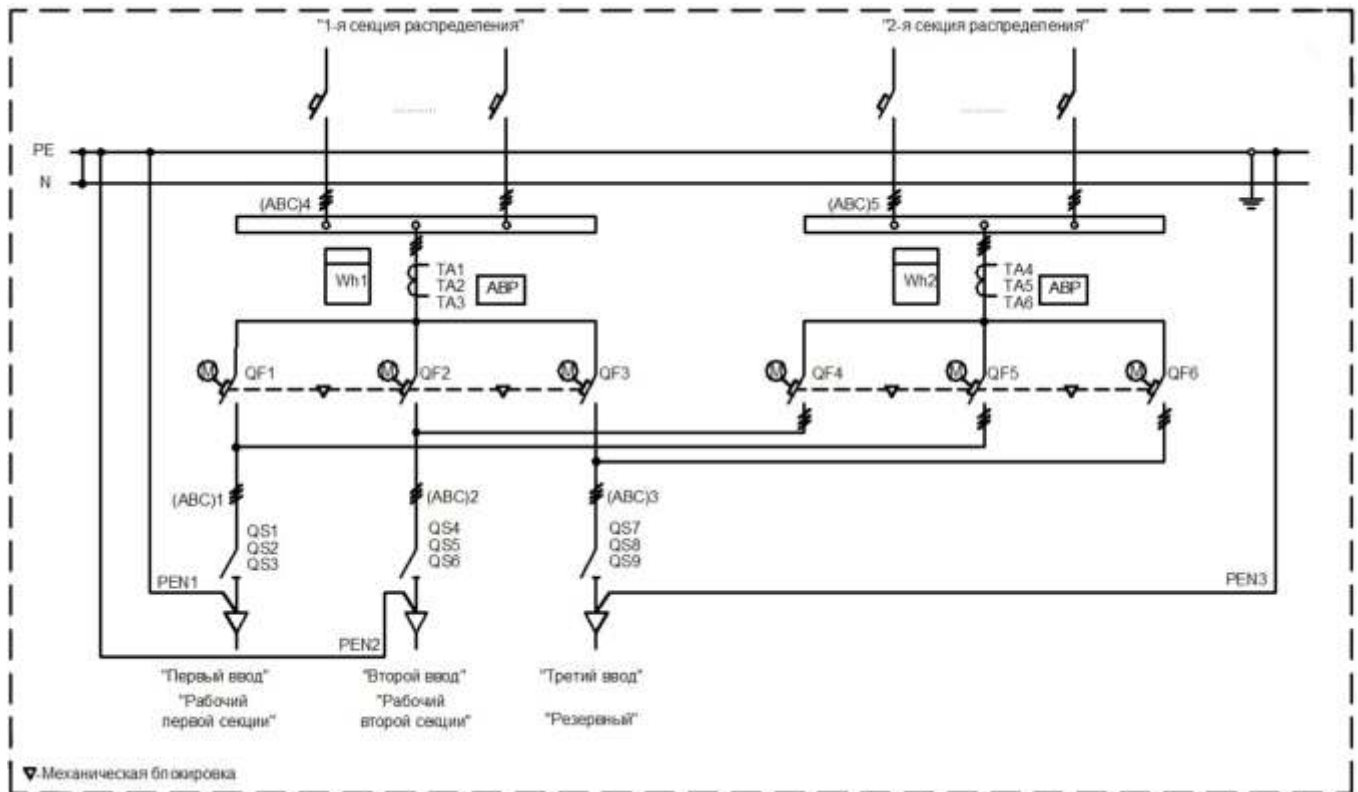


Схема электрическая однолинейная ВРУ21ЛЭН-(XXX)-310



Внешний вид шкафа ВРУ21ЛЭН-XXX-310



Патент на изобретение № 2310251

Типоисполнение 311 (первая особая категория электроснабжения)

Обозначение ВРУ	Количество и номинальные токи вводных автоматов, А*	Кол-во секций распределения x макс. кол-во модулей (1P) в секции	Количество аппаратов учета нагрузок	Номинальные токи первичных обмоток трансформаторов тока	Габаритные размеры (высота с цоколем x ширина x глубина), мм
ВРУ21ЛЭН-(80+80)-311	3 x 250/100 +3 x 250/100	60+30	2	100+100	2000 x 1600 x 600
ВРУ21ЛЭН-(80+100)-311	3 x 250/100 +3 x 250/125	60+30	2	100+150	2000 x 1600 x 600
ВРУ21ЛЭН-(100+125)-311	3 x 250/125 +3 x 250/160	60+30	2	150+200	2000 x 1600 x 600
ВРУ21ЛЭН-(125+125)-311	3 x 250/160 +3 x 250/160	60+30	2	200+200	2000 x 1600 x 600
ВРУ21ЛЭН-(160+125)-311	3 x 250/200 +3 x 250/160	60+30	2	200+200	2000 x 1600 x 600
ВРУ21ЛЭН-(160+160)-311	3 x 250/200 +3 x 250/200	60+30	2	200+200	2000 x 1600 x 600
ВРУ21ЛЭН-(200+160)-311	3 x 250/250 +3 x 250/200	60+30	2	300+200	2000 x 1600 x 600
ВРУ21ЛЭН-(200+200)-311	3 x 250/250 +3 x 250/250	60+30	2	300+300	2000 x 1600 x 600
ВРУ21ЛЭН-(250+250)-311	3 x 400/320 +3 x 400/320	60+30	2	300+300	2000 x 1600 x 600
ВРУ21ЛЭН-(320+320)-311	3 x 400/400 +3 x 400/400	60+30	2	400+400	2000 x 1600 x 600

*Сноски по звездочкам см. стр. 66.

В АВР 311 оба вводных кабеля являются рабочими, при пропадании питания на одном из вводов, происходит переключение в аварийный режим. В случае исчезновения питания на обоих вводах, дается команда на запуск ДГ, от которого запрашиваются обе секции распределения.

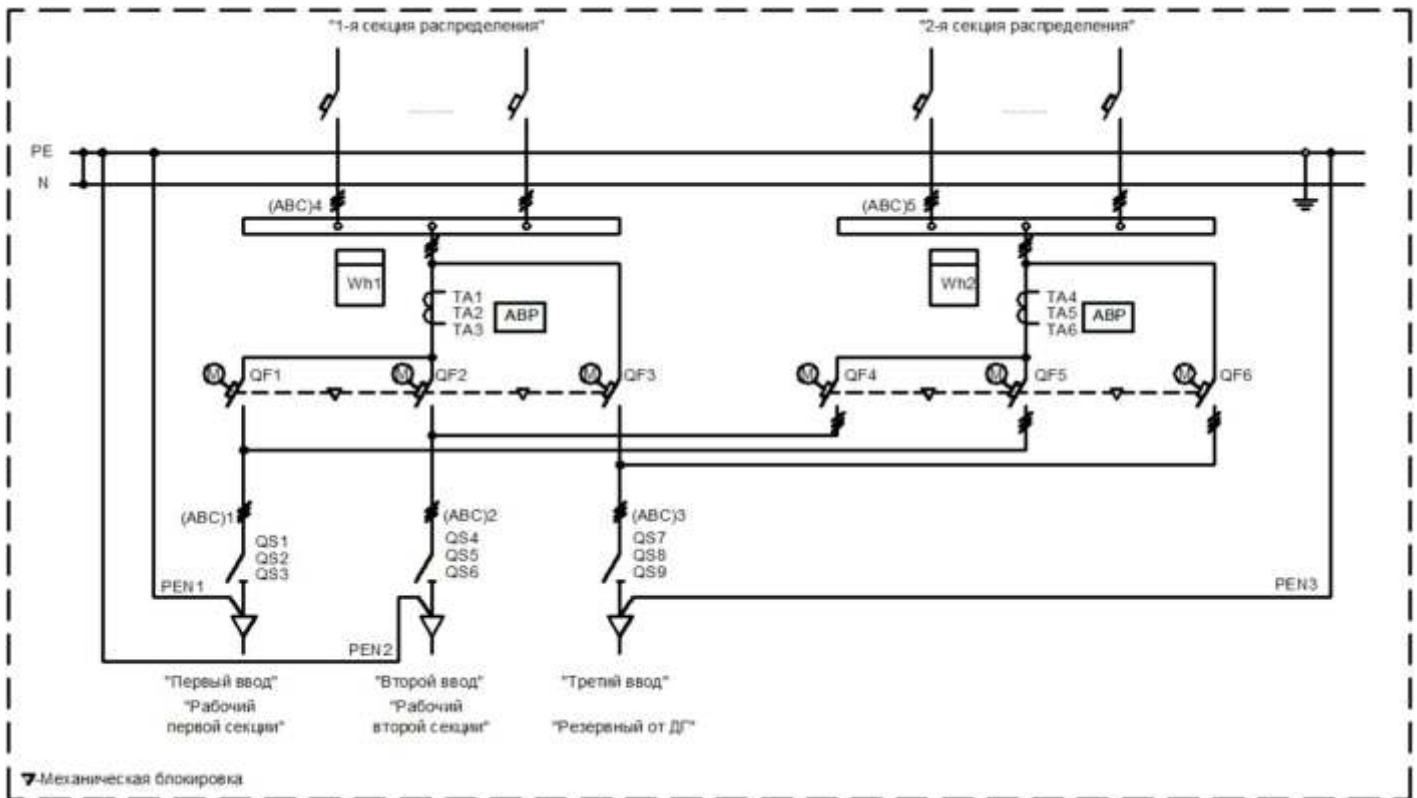


Схема электрическая однолинейная ВРУ21ЛЭН-(XXX)-311



Внешний вид шкафа ВРУ21ЛЭН-XXX-311



Типоисполнение 313 (первая особая категория электроснабжения)

Обозначение ВРУ	Количество и номинальные токи вводных автоматов, А*	Кол-во секций распределения x макс. кол-во модулей (1P) в секции	Количество аппаратов учета нагрузок	Номинальные токи первичных обмоток трансформаторов тока	Габаритные размеры (высота с цоколем x ширина x глубина), мм
ВРУ21ЛЭН-(80+80)-313	2 x 250/100 +3 x 250/100	60+30	–	–	2000 x 1600 x 600
ВРУ21ЛЭН-(80+100)-313	2 x 250/100 +3 x 250/125	60+30	–	–	2000 x 1600 x 600
ВРУ21ЛЭН-(100+125)-313	2 x 250/125 +3 x 250/160	60+30	–	–	2000 x 1600 x 600
ВРУ21ЛЭН-(125+125)-313	2 x 250/160 +3 x 250/160	60+30	–	–	2000 x 1600 x 600
ВРУ21ЛЭН-(160+125)-313	2 x 250/200 +3 x 250/160	60+30	–	–	2000 x 1600 x 600
ВРУ21ЛЭН-(160+160)-313	2 x 250/200 +3 x 250/200	60+30	–	–	2000 x 1600 x 600
ВРУ21ЛЭН-(200+160)-313	2 x 250/250 +3 x 250/200	60+30	–	–	2000 x 1600 x 600
ВРУ21ЛЭН-(200+200)-313	2 x 250/250 +3 x 250/250	60+30	–	–	2000 x 1600 x 600
ВРУ21ЛЭН-(250+250)-313	2 x 400/320 +3 x 400/320	60+30	–	–	2000 x 1600 x 600
ВРУ21ЛЭН-(320+320)-313	2 x 400/400 +3 x 400/400	60+30	–	–	2000 x 1600 x 600

В АВР 313-й модели одна секция распределения - первой категории, вторая - первой особой. Таким образом, при нарушении сетевого питания ДГ работает лишь на часть нагрузки.

Типоисполнение 312 отличается от типоисполнения 310 отсутствием приборов учета электроэнергии.

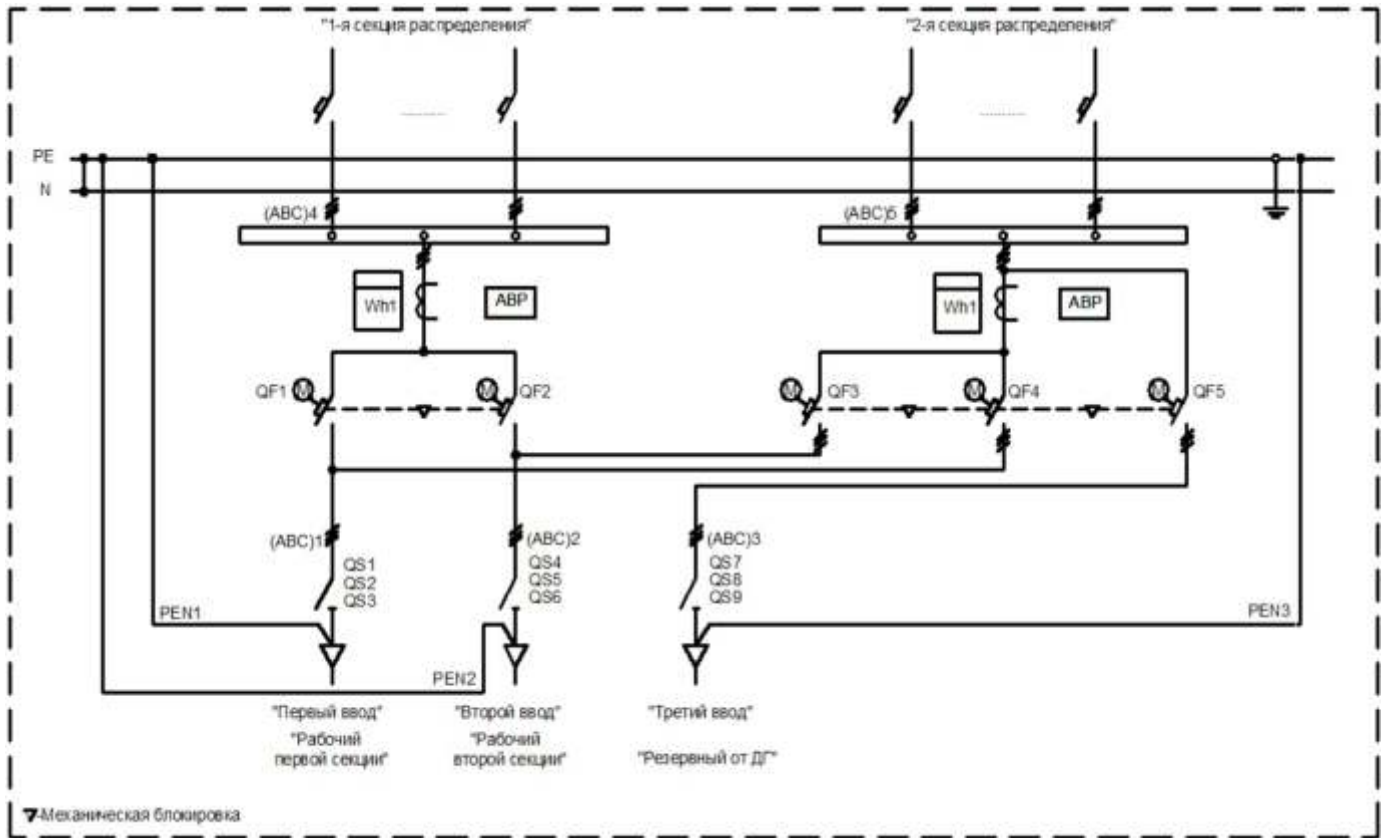


Схема электрическая однолинейная ВРУ21ЛЭН-(XXX)-313



Внешний вид шкафа ВРУ21ЛЭН-XXX-313



Типоисполнение 314

Обозначение ВРУ	Количество и номинальные токи вводных автоматов, А*	Кол-во секций распределения x макс. кол-во модулей (1P) в секции	Количество аппаратов учета нагрузок	Номинальные токи первичных обмоток трансформаторов тока	Габаритные размеры (высота с цоколем x ширина x глубина), мм
ВРУ21ЛЭН-(80+80)-314	2 x 250/100 +2 x 250/100	2 x 30	-	-	2000 x 1600 x 600
ВРУ21ЛЭН-(80+100)-314	2 x 250/100 +2 x 250/125	2 x 30	-	-	2000 x 1600 x 600
ВРУ21ЛЭН-(100+125)-314	2 x 250/125 +2 x 250/160	2 x 30	-	-	2000 x 1600 x 600
ВРУ21ЛЭН-(125+125)-314	2 x 250/160 +2 x 250/160	2 x 30	-	-	2000 x 1600 x 600
ВРУ21ЛЭН-(160+125)-314	2 x 250/200 +2 x 250/160	2 x 30	-	-	2000 x 1600 x 600
ВРУ21ЛЭН-(160+160)-314	2 x 250/200 +2 x 250/200	2 x 30	-	-	2000 x 1600 x 600
ВРУ21ЛЭН-(200+160)-314	2 x 250/250 +2 x 250/200	2 x 30	-	-	2000 x 1600 x 600
ВРУ21ЛЭН-(200+200)-314	2 x 250/250 +2 x 250/250	2 x 30	-	-	2000 x 1600 x 600
ВРУ21ЛЭН-(250+250)-314	2 x 400/320 +2 x 400/320	2 x 30	-	-	2000 x 1600 x 600
ВРУ21ЛЭН-(320+320)-314	2 x 400/400 +2 x 400/400	2 x 30	-	-	2000 x 1600 x 600

В ВРУ 314-й модели в первой и второй секциях распределения имеется неделимая нагрузка первой категории. Питание первой секции производится от первого ввода, второй - от второго и т.д. В третьей и четвертой секциях сосредоточена неприоритетная нагрузка.

При пропадании питания на первом вводе происходит переключение УВР третьей секции (управляемого ввода резерва) с III ввода на четвертый и подключение первой секции к III вводу. При этом третья и четвертая секции - в аварийном режиме.

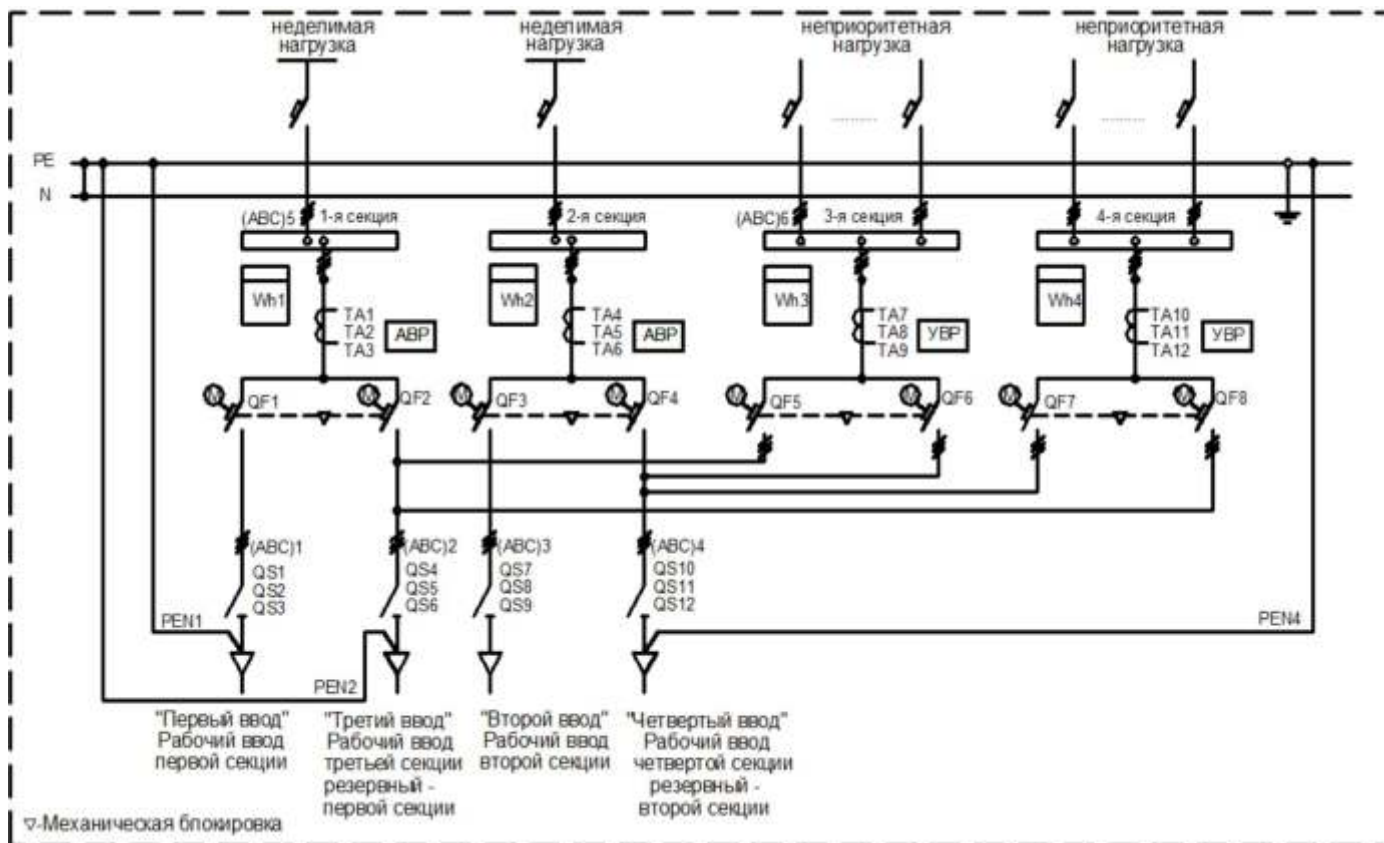


Схема электрическая однолинейная ВРУ21ЛЭН-XXX-314



Внешний вид шкафа ВРУ21ЛЭН-XXX-314

Типоисполнение 315

Обозначение ВРУ	Количество и номинальные токи вводных автоматов, А*	Кол-во секций распределения x макс.кол-во модулей (1P) в секции	Количество аппаратов учета нагрузок	Номинальные токи первичных обмоток трансформаторов тока	Габаритные размеры (высота x ширина x глубина), мм
ВРУ21ЛЭН-40-315	2 x 250/50	1 x 30	—	—	1200 x 800 x 300
ВРУ21ЛЭН-50-315	2 x 250/63	1 x 30	—	—	1200 x 800 x 300
ВРУ21ЛЭН-63-315	2 x 250/80	1 x 30	—	—	1200 x 800 x 300
ВРУ21ЛЭН-80-315	2 x 250/100	1 x 30	—	—	1200 x 800 x 300
ВРУ21ЛЭН-100-315	2 x 250/125	1 x 30	—	—	1200 x 800 x 300
ВРУ21ЛЭН-125-315	2 x 250/160	1 x 30	—	—	1200 x 800 x 300
ВРУ21ЛЭН-160-315	2 x 250/200	1 x 60	—	—	2000 x 800 x 600
ВРУ21ЛЭН-200-315	2 x 250/250	1 x 60	—	—	2000 x 800 x 600
ВРУ21ЛЭН-250-315	2 x 400/320	1 x 60	—	—	2000 x 800 x 600
ВРУ21ЛЭН-320-315	2 x 400/400	1 x 60	—	—	2000 x 800 x 600
ВРУ21ЛЭН-280-315	2 x 630/320	1 x 60	—	—	2000 x 800 x 600
ВРУ21ЛЭН-350-315	2 x 630/400	1 x 60	—	—	2000 x 800 x 600
ВРУ21ЛЭН-450-315	2 x 630/500	1 x 60	—	—	2000 x 800 x 600
ВРУ21ЛЭН-550-315	2 x 630/630	1 x 60	—	—	2000 x 800 x 600

ВРУ21ЛЭН-XXX-315

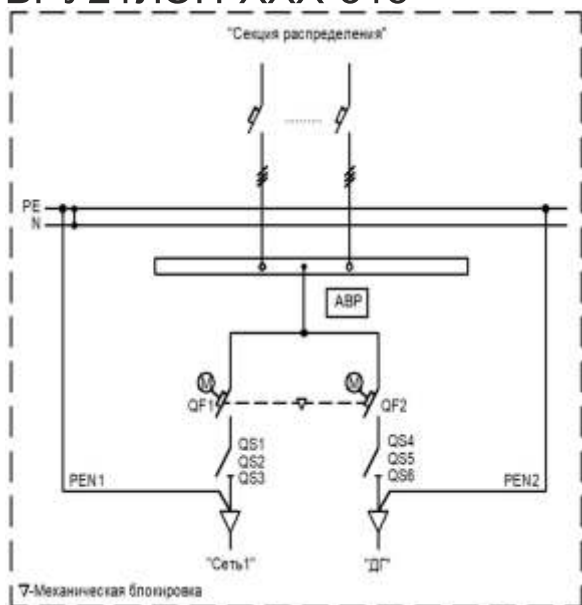


Схема электрическая однолинейная ВРУ21ЛЭН-(XXX)-315



Внешний вид шкафов ВРУ21ЛЭН-XXX-315

Типоисполнение 316 отличается от 315 наличием прибора учета.



ВВОДНО - РАСПРЕДЕЛИТЕЛЬНЫЕ УСТРОЙСТВА С АВР

Типоисполнение 317

Обозначение ВРУ	Количество и номинальные токи вводных автоматов, А*	Кол-во секций распределения x макс.кол-во модулей (1Р) в секции	Количество аппаратов учета нагрузок	Номинальные токи первичных обмоток трансформаторов тока	Габаритные размеры (высота с цоколем x ширина x глубина), мм
ВРУ21ЛЭН-(80+80)-317	6 x 250/100	2 x 45	2	100	2000 x 1200 x 600
ВРУ21ЛЭН-(80+100)-317	3 x 250/100+3 x 250/125	2 x 45	2	100+150	2000 x 1200 x 600
ВРУ21ЛЭН-(100+125)-317	3 x 250/125+3 x 250/160	2 x 45	2	150+200	2000 x 1200 x 600
ВРУ21ЛЭН-(125+125)-317	6 x 250/160	2 x 45	2	150+150	2000 x 1200 x 600
ВРУ21ЛЭН-(160+125)-317	3 x 250/200+3 x 250/160	2 x 45	2	200+150	2000 x 1200 x 600
ВРУ21ЛЭН-(160+160)-317	6 x 250/200	2 x 45	2	200+200	2000 x 1200 x 600
ВРУ21ЛЭН-(200+160)-317	3 x 250/250+3 x 250/200	2 x 45	2	300+200	2000 x 1200 x 600
ВРУ21ЛЭН-(200+200)-317	6 x 250/250	2 x 45	2	320+320	2000 x 1200 x 600
ВРУ21ЛЭН-(250+250)-317	6 x 400/320	2 x 45	2	400+400	2000 x 1200 x 600
ВРУ21ЛЭН-(320+320)-317	6 x 400/400	2 x 45	2	400+400	2000 x 1200 x 600

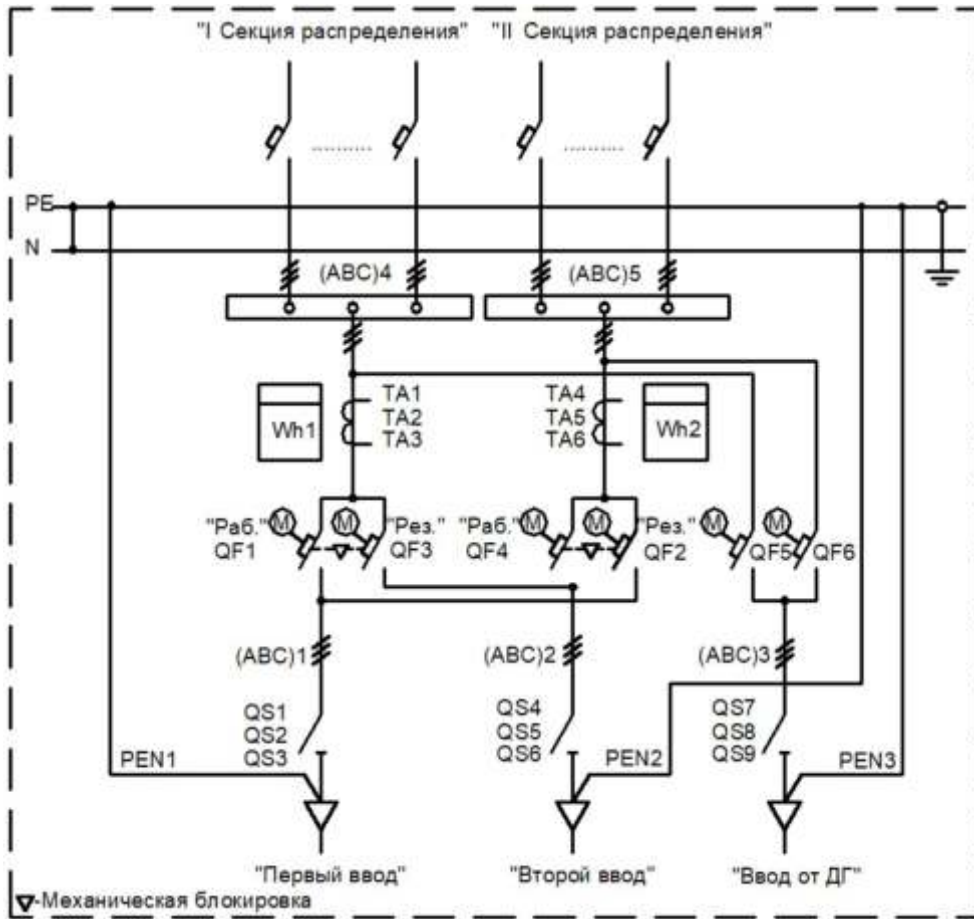


Схема электрическая однолинейная ВРУ21ЛЭН-(XXX)-317



Внешний вид шкафа ВРУ21ЛЭН-XXX-317



ВВОДНО - РАСПРЕДЕЛИТЕЛЬНЫЕ УСТРОЙСТВА С АВР

Типоисполнение 318 (средние токи)

(первая особая категория электроснабжения)

Обозначение ВРУ	Количество и номинальные токи вводных автоматов, А*	Секционный автоматический выключатель	Кол-во секций распределения x макс.кол-во модулей (1P) в секции	Количество аппаратов учета нагрузок	Номинальные токи первичных обмоток трансформаторов тока	Габаритные размеры (высота x ширина x глубина), мм
ВРУ21ЛЭН-(80+80)-318	3 x 250/200	250/200	2 x 30	2	200	2000 x 800 x 600
ВРУ21ЛЭН-(100+100)-318	3 x 250/250	250/250	2 x 30	2	250	2000 x 800 x 600
ВРУ21ЛЭН-(125+125)-318	3 x 630/320	630/320	2 x 30	2	300	2000 x 800 x 600
ВРУ21ЛЭН-(160+160)-318	3 x 630/400	630/400	2 x 30	2	400	2000 x 800 x 600
ВРУ21ЛЭН-(200+200)-318	3 x 630/500	630/500	2 x 30	2	500	2000 x 800 x 600
ВРУ21ЛЭН-(250+250)-318	3 x 630/630	630/630	2 x 30	2	600	2000 x 800 x 600

АВР 318-й модели применяется для питания учреждений первой особой категории электроснабжения.

При пропадании питания на обоих вводах выдается команда на автоматический запуск дизель-генератора, отключаются вводные автоматические выключатели. При восстановлении сетевого питания производится отключение ДГ и переключение на рабочие или резервный ввод. Вводные и секционный автоматические выключатели применяются фирм Контакттор, Eaton (Moeller).

ВРУ21ЛЭН-XXX-318

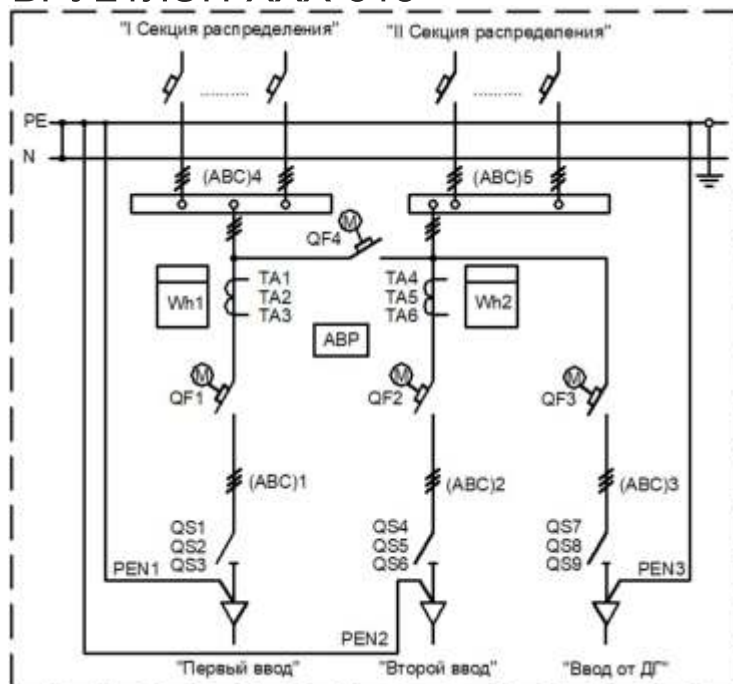


Схема электрическая однолинейная ВРУ21ЛЭН-(XXX)-318



Внешний вид шкафа ВРУ21ЛЭН-XXX-318

Типоисполнение 319 (средние токи)

(первая особая категория электроснабжения)

Обозначение ВРУ	Количество и номинальные токи вводных автоматов, А*	Секционный автоматический выключатель	Кол-во секций распределения x макс.кол-во модулей (1P) в секции	Количество аппаратов учета нагрузок	Номинальные токи первичных обмоток трансформаторов тока	Габаритные размеры (высота с цоколем x ширина x глубина), мм
ВРУ21ЛЭН-(80+80)-319	3 x 250/100	250/100	2 x 30	1	100	2000 x 800 x 600
ВРУ21ЛЭН-(100+100)-319	3 x 250/125	250/125	2 x 30	1	100	2000 x 800 x 600
ВРУ21ЛЭН-(125+125)-319	3 x 630/160	630/160	2 x 30	1	160	2000 x 800 x 600
ВРУ21ЛЭН-(160+160)-319	3 x 630/200	630/200	2 x 30	1	200	2000 x 800 x 600
ВРУ21ЛЭН-(200+200)-319	3 x 630/250	630/250	2 x 30	1	200	2000 x 800 x 600
ВРУ21ЛЭН-(250+250)-319	3 x 630/320	630/320	2 x 30	1	300	2000 x 800 x 600
ВРУ21ЛЭН-(320+320)-319	3 x 630/400	630/400	2 x 30	1	400	2000 x 800 x 600
ВРУ21ЛЭН-(400+400)-319	3 x 630/500	630/500	2 x 30	1	500	2000 x 800 x 600
ВРУ21ЛЭН-(500+500)-319	3 x 630/630	630/630	2 x 30	1	600	2000 x 800 x 600

АВР 319-й модели применяется для питания учреждений первой особой категории электроснабжения.

При пропадании питания на обоих вводах выдается команда на автоматический запуск дизель-генератора, отключаются вводные автоматические выключатели, пропадает питание на основной секции. После запуска ДГ в работу появляется питание на секции аварийного питания. При восстановлении сетевого питания производится отключение ДГ и включение рабочего или резервного ввода. Вводные автоматические выключатели применяются фирм Контактор, Eaton.

ВРУ21ЛЭН-XXX-319

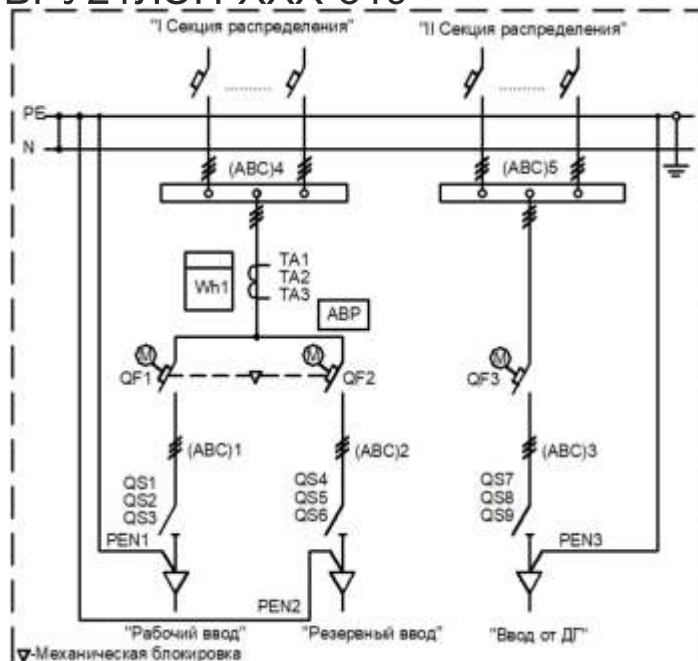


Схема электрическая однолинейная ВРУ21ЛЭН-(XXX)-319



Внешний вид шкафа ВРУ21ЛЭН-XXX-319



ВВОДНО - РАСПРЕДЕЛИТЕЛЬНЫЕ УСТРОЙСТВА С АВР

Типоисполнение 320 (средние токи)

(первая категория электроснабжения)

Обозначение ВРУ	Количество и номинальные токи вводных автоматов, А*	Секционный автоматический выключатель	Кол-во секций распределения x макс.кол-во модулей (1P) в секции	Количество аппаратов учета нагрузок	Номинальные токи первичных обмоток трансформаторов тока	Габаритные размеры (высота с цоколем x ширина x глубина), мм
ВРУ21ЛЭН-(80+80)-320	3 x 250/200	250/200	2 x 30	2	200	2000 x 800 x 600
ВРУ21ЛЭН-(100+100)-320	3 x 250/250	250/250	2 x 30	2	250	2000 x 800 x 600
ВРУ21ЛЭН-(125+125)-320	3 x 630/320	630/320	2 x 30	2	300	2000 x 800 x 600
ВРУ21ЛЭН-(160+160)-320	3 x 630/400	630/400	2 x 30	2	400	2000 x 800 x 600
ВРУ21ЛЭН-(200+200)-320	3 x 630/500	630/500	2 x 30	2	500	2000 x 800 x 600
ВРУ21ЛЭН-(250+250)-320	3 x 630/630	630/630	2 x 30	2	600	2000 x 800 x 600

АВР 320-й модели применяется для питания учреждений первой категории электроснабжения.

При пропадании питания на одном из вводов, выдается команда на включение автоматического межсекционного выключателя. При восстановлении питания на одном из вводов происходит отключение межсекционного выключателя и каждая секция будет запитана отдельно через свой ввод. Вводные и секционные автоматические выключатели применяются фирм Контактор, Eaton (Moeller).

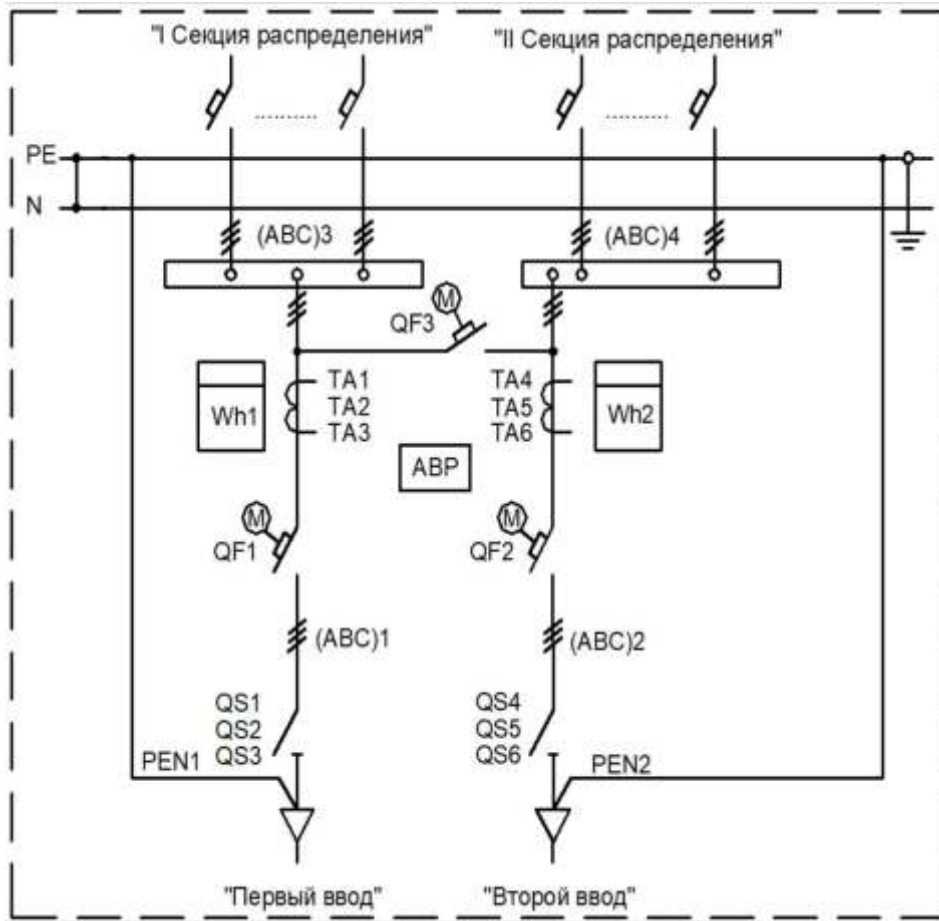


Схема электрическая однолинейная ВРУ21ЛЭН-(XXX)-320



Внешний вид шкафа ВРУ21ЛЭН-XXX-320



ВВОДНО - РАСПРЕДЕЛИТЕЛЬНЫЕ УСТРОЙСТВА С АВР

Типоисполнение 321 (средние токи)

(первая особая категория электроснабжения)

Обозначение ВРУ	Количество и номинальные токи вводных автоматов, А*	Секционный автоматический выключатель	Кол-во секций распределения x макс. кол-во модулей (1Р) в секции	Количество аппаратов учета нагрузок	Номинальные токи первичных обмоток трансформаторов тока	Габаритные размеры (высота с цоколем x ширина x глубина), мм
ВРУ21ЛЭН-80-321	4 x 250/100	–	1 x 60	1	100	2000 x 800 x 600
ВРУ21ЛЭН-100-321	4 x 250/125	–	1 x 60	1	100	2000 x 800 x 600
ВРУ21ЛЭН-125-321	4 x 250/160	–	1 x 60	1	160	2000 x 800 x 600
ВРУ21ЛЭН-160-321	4 x 250/200	–	1 x 60	1	200	2000 x 800 x 600
ВРУ21ЛЭН-200-321	4 x 250/250	–	1 x 60	1	200	2000 x 800 x 600
ВРУ21ЛЭН-250-321	4 x 400/320	–	1 x 60	1	300	2000 x 800 x 600
ВРУ21ЛЭН-320-321	4 x 400/400	–	1 x 60	1	400	2000 x 800 x 600
ВРУ21ЛЭН-400-321	4 x 630/500	–	1 x 60	1	500	2000 x 800 x 600
ВРУ21ЛЭН-500-321	4 x 630/630	–	1 x 60	1	600	2000 x 800 x 600

АВР 321-й модели применяется для питания учреждений первой особой категории электроснабжения.

При пропадании питания на сетевых вводах выдается команда на автоматический запуск дизель-генератора, отключаются вводные автоматические выключатели, пропадает питание на основной секции. После запуска ДГ в работу появляется питание на секции аварийного питания. При восстановлении сетевого питания производится отключение ДГ и включение рабочего или резервного ввода. Вводные автоматические выключатели применяются фирм Контактор, Eaton (Moeller).

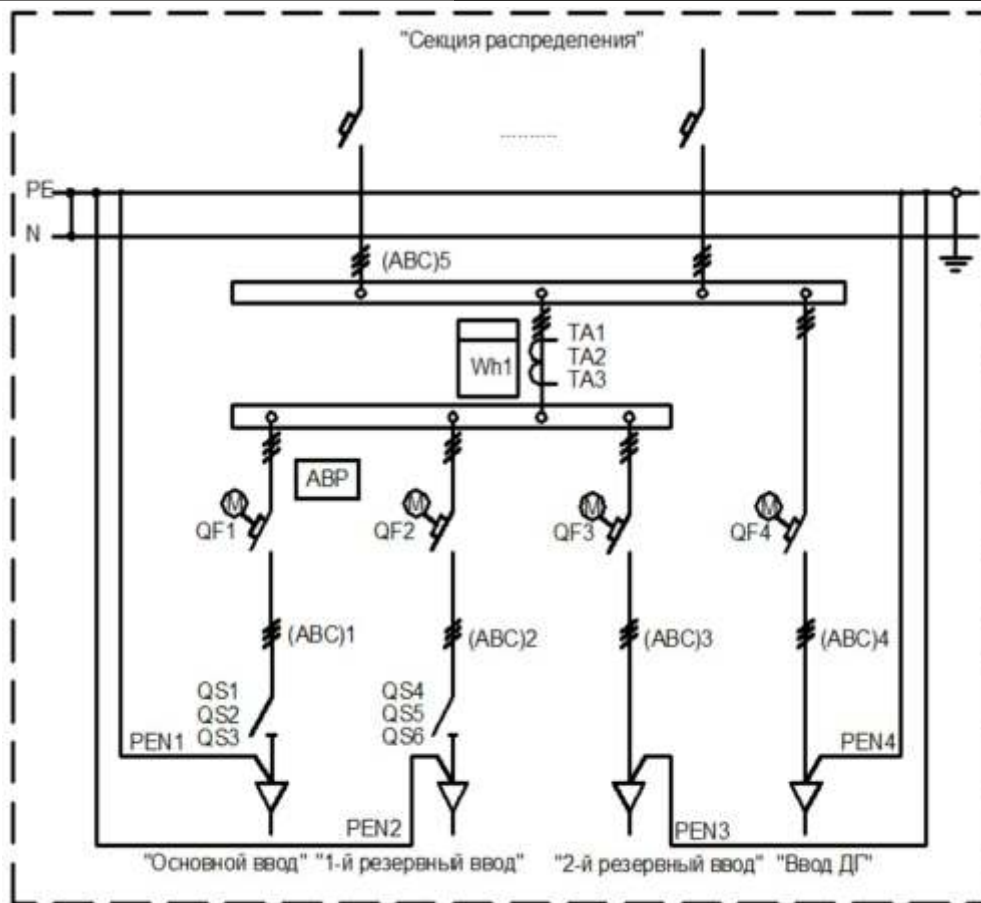


Схема электрическая однолинейная ВРУ21ЛЭН-(XXX)-321



Внешний вид шкафа ВРУ21ЛЭН-XXX-321



ВРУ21ЛЭН-401

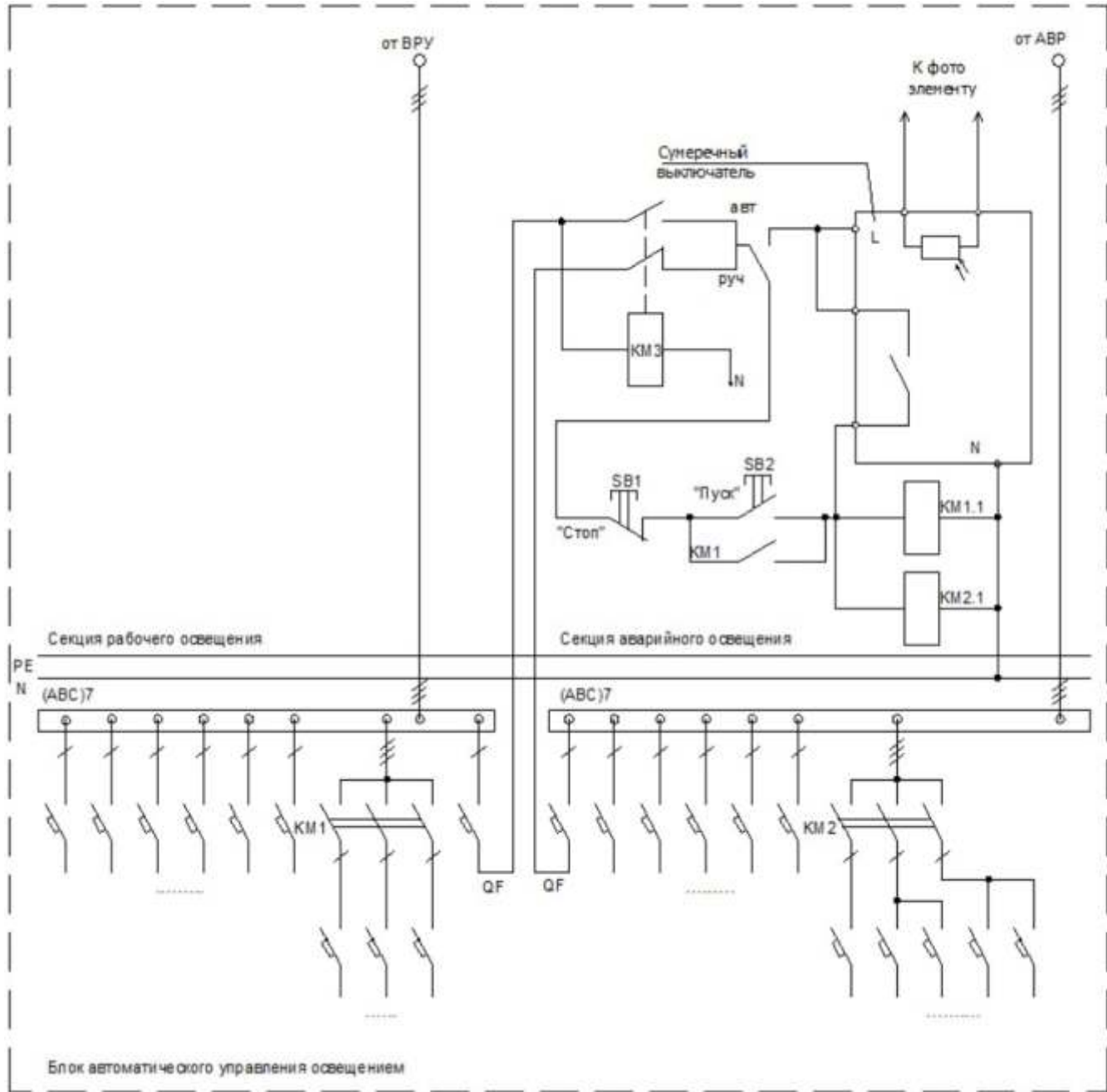


Схема электрическая однолинейная ВРУ21ЛЭН-401



ТАМОЖЕННЫЙ СОЮЗ

СЕРТИФИКАТ СООТВЕТСТВИЯ

EAC

№ ТС RU C-RU.AЯ55.В.00127

Серия RU № **0109268**

ОРГАН ПО СЕРТИФИКАЦИИ Орган по сертификации продукции и услуг ФГАОУ ДПО "Академия стандартизации, метрологии и сертификации (учебная)" (Уральского филиала). Адрес: 109443, г. Москва, ул. Волгоградский проспект, д. 90, корп. 1
Фактический адрес: 620990, г. Екатеринбург, ул. Красноармейская, 2а, Телефон: (343) 3502445, 3552786, 3552733, Факс: (343) 3502445, 3552786, 3552733, Аттестат рег. № РОСС RU.0001.11АЯ55.02.09.2013, Росаккредитация

ЗАЯВИТЕЛЬ Общество с ограниченной ответственностью "Лидер Энергетик"
Юридический адрес: 620073, Россия, Свердловская область, Екатеринбург, ул. Шварца, д. 16, корпус 2, к. 178.
Фактический адрес: 620146, Россия, Свердловская область, Екатеринбург, ул. Решетникова, д. 22,
ОГРН: 1106674015910, Телефон: (343)2407780, Факс: (343)2407780, E-mail: tal-ekt@mail.ru

ИЗГОТОВИТЕЛЬ Общество с ограниченной ответственностью "Лидер Энергетик"
Юридический адрес: 620073, Россия, Свердловская область, Екатеринбург, ул. Шварца, д. 16, корпус 2, к. 178.
Фактический адрес: 620146, Россия, Свердловская область, Екатеринбург, ул. Решетникова, д. 22,
ОГРН: 1106674015910, Телефон: (343)2407780, Факс: (343)2407780, E-mail: tal-ekt@mail.ru

ПРОДУКЦИЯ Устройства вводно-распределительные серий ВРУ-21Л, ВРУ-21ЛЭН, ВРУ-21ЛЭН TWO FACE. ТУ 3434-002-68389995-2010 "Устройства вводно-распределительные серии "ВРУ-21ЛЭН"
Серийный выпуск


КОД ТН ВЭД ТС 853710 000 0


СООТВЕТСТВУЕТ ТРЕБОВАНИЯМ ТР ТС 004/2011 "О безопасности низковольтного оборудования", утвержденного Решением Комиссии Таможенного союза от 16.08.2011 № 768 (статьи 4, 5)


СЕРТИФИКАТ ВЫДАН НА ОСНОВАНИИ - протокола испытаний № 1309Б от 15.04.2014 ИЛ ООО "Центр испытаний и экспертиз", рег. № РОСС RU.0001.21МЛ26 до 23.03.2016;
- акта о результатах анализа состояния производства № 113 от 10.04.2014 ОС продукции и услуг Уральского филиала АСМС, рег. № РОСС RU.0001.11АЯ55.620990, г. Екатеринбург, ул. Красноармейская, 2а

ДОПОЛНИТЕЛЬНАЯ ИНФОРМАЦИЯ Гарантийный срок эксплуатации – два года со дня ввода ВРУ в эксплуатацию, но не более 30 месяцев со дня отгрузки изготовителем.

СРОК ДЕЙСТВИЯ 24.06.2014 ПО 23.06.2019 ВКЛЮЧИТЕЛЬНО

 **М.П.** Руководитель (уполномоченное лицо) органа по сертификации

 Л.В. Соколова (инициалы, фамилия)

 А.В. Токунов (инициалы, фамилия)

Эксперт (эксперт-аудитор) (эксперты (эксперты-аудиторы))

Екатеринбург, МО "ОЦСР", www.ozcsr.ru, телефон 8 (343) 350 2445, факс 355 2733, 355 2786, Москва 2014



* В данной графе таблицы приведены значения «максимально допустимый ток вводного автомата в данном габарите / номинальный длительный ток автомата».

** ВРУ могут быть изготовлены в шкафах других габаритов. Габариты уточняются при заказе.

*** В каждой секции распределения можно установить:

- 30 модулей по 17,5 мм;
- 21 модуль + 1 силовой АВ (160 или 200 А);
- 15 модулей + 2 силовых АВ (160 или 200 А);
- 7 модулей + 3 силовых АВ (160 или 200 А);
- 4 силовых АВ (160 или 200 А).

**** Блок автоматического управления освещением выполняется в отдельном щите.



ЛИДЕР ЭНЕРГЕТИК®

телефон/факс: 8(343)28-777-58

e-mail: tal-ekt@mail.ru

сот: +7 932 110 25 57

site: lider-energetik.ru