

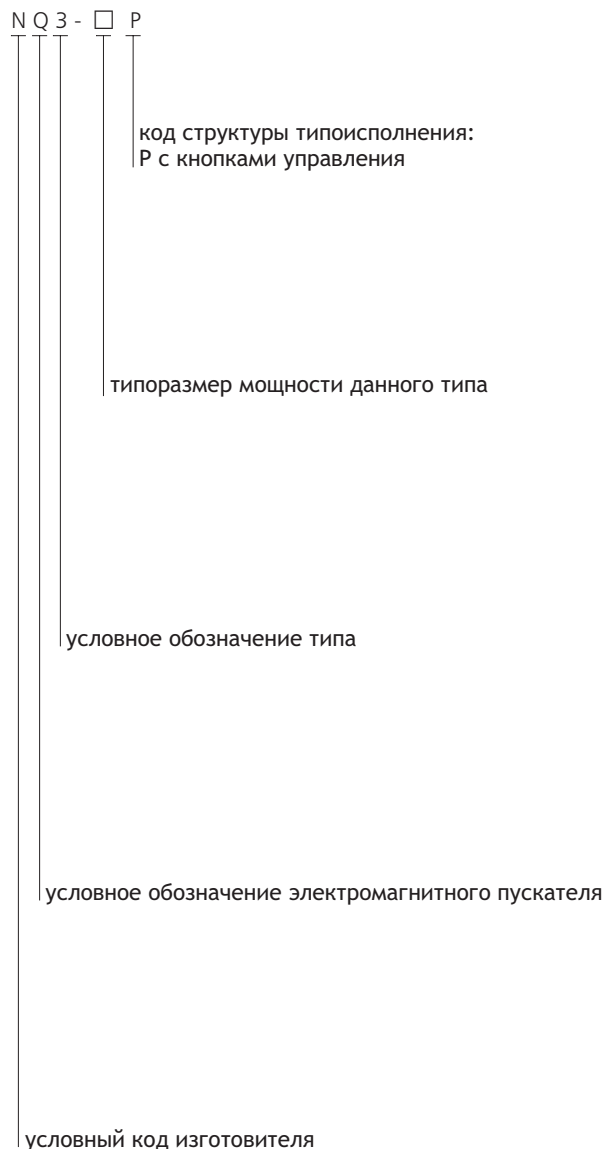


## NQ3 Пускатели электромагнитные

### 1. Характеристики

- 1.1 Электрические характеристики: номинальное рабочее напряжение до 660В AC тока, номинальная мощность до 11 кВт, ток до 22А, 50 Гц / 60 Гц.
- 1.2 Предназначены для прямого пуска и защиты электродвигателей от перегрузок и выпадения фазы.
- 1.3 Стандарт соответствия: ГОСТ Р 50030.4.1

### 2. Структура условного обозначения



### 3. Технические характеристики

- 3.1 Высота над уровнем моря: не более 2000м.
- 3.2 Диапазон температур эксплуатации: от -5°C до 40°C
- 3.3 Номинальное напряжение катушки управления (AC 50 Гц): 24В, 36В, 48В, 110В, 127В, 220В, 380В, 415В)
- 3.4 Механическая износостойкость, циклов: 1,000,000  
Электрическая износостойкость, циклов: 500,000
- 3.5 Степень защиты: IP55

#### 4. Данные для выбора и заказа

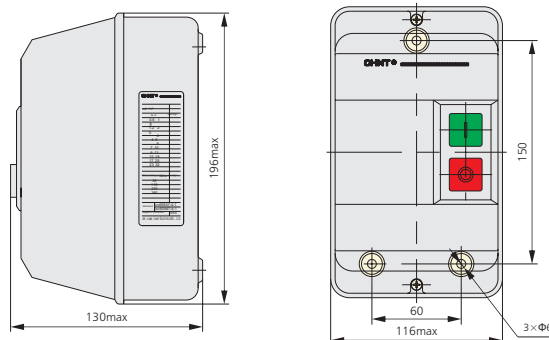
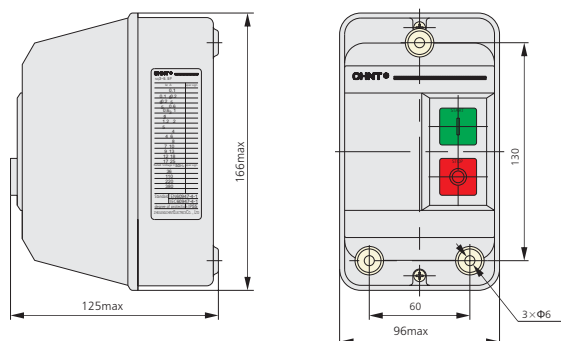
Тип	Номинальные рабочие токи (А)	Максимальная мощность (кВт)			Регулируемые токи защиты, А	Номинальное напряжение катушек, В(50Гц)	Типовое обозначение	Артикул
		АС-3						
		660В	380В	220В				
NQ3-5.5P	12	7.5	5.5	3	0.4-0.63	220	NQ3-5.5P 0.63A 220B	496029
					0.4-0.63	380	NQ3-5.5P 0.63A 380B	496042
					0.63-1	220	NQ3-5.5P 1A 220B	496030
					0.63-1	380	NQ3-5.5P 1A 380B	496043
					1-1.6	220	NQ3-5.5P 1.6A 220B	496031
					1-1.6	380	NQ3-5.5P 1.6A 380B	496044
					1.25-2	220	NQ3-5.5P 2A 220B	496032
					1.25-2	380	NQ3-5.5P 2A 380B	496045
					1.6-2.5	220	NQ3-5.5P 2.5A 220B	496033
					1.6-2.5	380	NQ3-5.5P 2.5A 380B	496046
					2.5-4	220	NQ3-5.5P 4A 220B	496034
					2.5-4	380	NQ3-5.5P 4A 380B	496047
					4-6	220	NQ3-5.5P 6A 220B	496035
					4-6	380	NQ3-5.5P 6A 380B	496048
					5.5-8	220	NQ3-5.5P 8A 220B	496036
					5.5-8	380	NQ3-5.5P 8A 380B	496049
					7-10	220	NQ3-5.5P 10A 220B	496037
					7-10	380	NQ3-5.5P 10A 380B	496050
9-13	220	NQ3-5.5P 13A 220B	496038					
9-13	380	NQ3-5.5P 13A 380B	496051					
NQ3-11P	22	15	11	5.5	9-13	220	NQ3-11P 13A 220B	496079
					9-13	380	NQ3-11P 13A 380B	496089
					12-18	220	NQ3-11P 18A 220B	496080
					12-18	380	NQ3-11P 18A 380B	496090
					17-25	220	NQ3-11P 25A 220B	496081
					17-25	380	NQ3-11P 25A 380B	496091

Примечание: NQ3 Пускатели являются комплектным устройством, состоящим из контактора NC1-1810, NC1-3210, теплового реле NR2-25, кнопок.

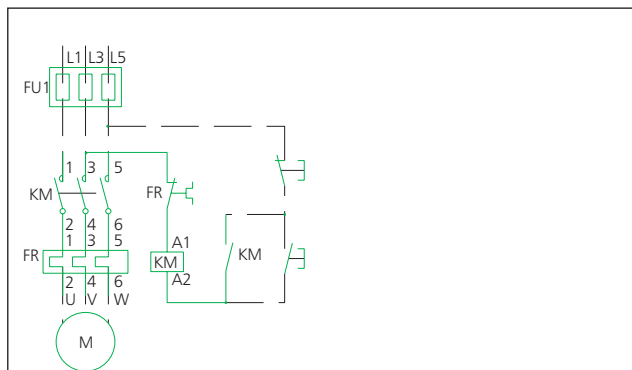
#### 5. Габаритные и установочные размеры

NQ3-5.5P

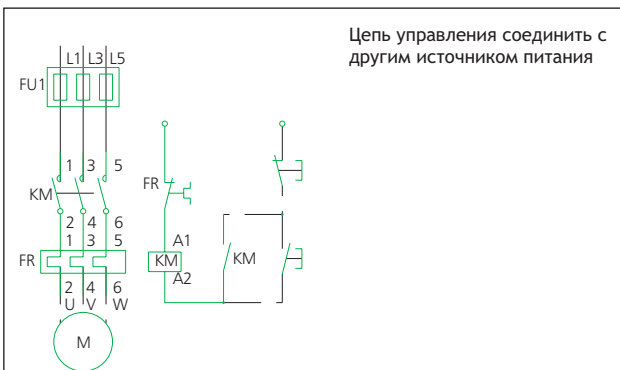
NQ3-11P



**6. Схемы**

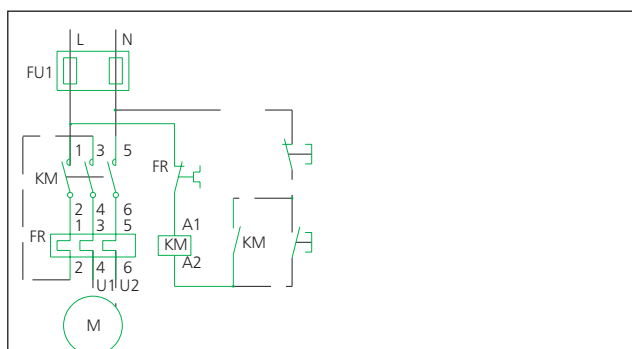


Напряжение цепи управления одинаково с напряжением главной цепи. (3-фазные)

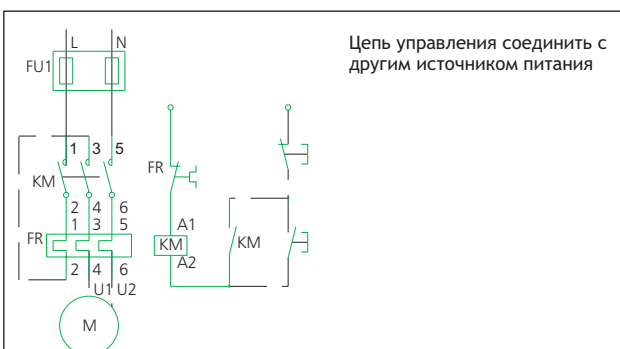


Цепь управления соединить с другим источником питания

Напряжение цепи управления неодинаково с напряжением главной цепи. (3-фазные)



Напряжение цепи управления одинаково с напряжением главной цепи. (1-фазная)



Цепь управления соединить с другим источником питания

Напряжение цепи управления неодинаково с напряжением главной цепи. (1-фазная)

**7. Внешний вид**

NQ3-5.5P



NQ3-11P

